

# Anlagen mit Kältemitteln: vom Konzept bis zum Inverkehrbringen

Vollzugshilfe des BAFU zu den Regelungen über Kälteanlagen, Klimaanlage und Wärmepumpen mit synthetischen Kältemitteln. Stand 2022



Schweizerische Eidgenossenschaft  
Confédération suisse  
Confederazione Svizzera  
Confederaziun svizra

Bundesamt für Umwelt BAFU

# **Anlagen mit Kältemitteln: vom Konzept bis zum Inverkehrbringen**

Vollzugshilfe des BAFU zu den Regelungen über Kälteanlagen, Klimaanlage und Wärmepumpen mit synthetischen Kältemitteln. Stand 2022

# Impressum

## Rechtliche Bedeutung

Diese Publikation ist eine Vollzugshilfe des BAFU als Aufsichtsbehörde und richtet sich primär an die Vollzugsbehörden. Sie konkretisiert die bundesumweltrechtlichen Vorgaben (bzgl. unbestimmten Rechtsbegriffen und Umfang/Ausübung des Ermessens) und soll eine einheitliche Vollzugspraxis fördern. Berücksichtigen die Vollzugsbehörden diese Vollzugshilfe, so können sie davon ausgehen, dass sie das Bundesrecht rechtskonform vollziehen; andere Lösungen sind aber auch zulässig, sofern sie rechtskonform sind.

## Herausgeber

Bundesamt für Umwelt (BAFU)

Das BAFU ist ein Amt des Eidg. Departements für Umwelt, Verkehr, Energie und Kommunikation (UVEK).

## Redaktion

Henry Wöhrnschimmel, Flavio Malaguerra und Christoph Moor (BAFU, Abteilung Luftreinhaltung und Chemikalien); Robert Dumortier (Gerichtsexperte für Wärmepumpen / Kälte-Klimatechnik); Harald Bentlage (BAFU, Abteilung Recht)

## Arbeitsgruppe

Rico Ackermann, CTC Giersch AG; Simone Anelotti, ATF; Roland Arnet, Amt für Verbraucherschutz, Kanton Aargau; Cyril Baettig, SWKI; Adrian Blunier, SVK; Gianluca Brullo, Glen Dimplex Thermal Solutions; Robert Diana, suissetec; Robert Dumortier, Gerichtsexperte für Wärmepumpen / Kälte-Klimatechnik; Paul Du Toit, Frigo Consulting; Michael Eschmann, Interstaatliche Hochschule für Technik Buchs; Heinrich Esseiva, ASF; Brigitte Grenacher, Kantonales Laboratorium Basel Stadt; Norbert Heinemann, Walter Wettstein AG; Gerald Heinzmann, SVK; Hans-Jürg Kambor, Amt für Umweltschutz und Energie, Kanton Basel-Landschaft; Rita Kobler, BFE; Rolf Löhner, SVK; Gregor Mangold, suissetec; Stefan Peterhans, FWS; Hans-Peter Portmann, Proklima; Beat Rappo, Proklima; Ruedi Schuler, Stelle für Chemikalien und Erzeugnisse, Kanton Luzern; Steve Steiger, Direction générale de

l'environnement, Kanton Waadt;

Martin Stettler, BFE; Marco von Wyl, SVK

ASF: Association Suisse de Froid

ATF: Associazione Ticinese Frigoristi

BAFU: Bundesamt für Umwelt

BFE: Bundesamt für Energie

FWS: Fachvereinigung Wärmepumpen Schweiz

SVK: Schweizerischer Verband für Kältetechnik

SWKI: Schweizerischer Verein von Gebäudetechnik-Ingenieuren

## Begleitung BAFU

Blaise Horisberger (1. bis 3. Auflage), Henry Wöhrnschimmel (3. bis 5. Auflage), Flavio Malaguerra (4. und 5. Auflage)

## Zitierung

BAFU (Hrsg.) 2022: Anlagen mit Kältemitteln: vom Konzept bis zum Inverkehrbringen. Vollzugshilfe zu den Regelungen über Kälteanlagen, Klimaanlage und Wärmepumpen mit synthetischen Kältemitteln. 5. aktualisierte Auflage 2022.

Bundesamt für Umwelt, Bern. Umwelt-Vollzug Nr. 1726: 51 S.

## Gestaltung

Cavelti AG, Marken. Digital und gedruckt, Gossau

## Titelbild

CO<sub>2</sub>-Kälteanlage

© BAFU/Truttmann AG

## PDF-Download

[www.bafu.admin.ch/uv-1726-d](http://www.bafu.admin.ch/uv-1726-d)

Eine gedruckte Fassung kann nicht bestellt werden.

Diese Publikation ist auch in französischer und italienischer Sprache erhältlich. Die Originalsprache ist Deutsch.

5. aktualisierte Auflage 2022

© BAFU 2022

# Inhaltsverzeichnis

<b>Abstracts</b>	<b>5</b>	<b>5</b>	<b>Hinweise zu Ausnahmegewilligungen und Gesuchsformularen</b>	<b>31</b>
<b>Vorwort</b>	<b>7</b>	5.1	Ausnahmegewilligungen	31
<b>1</b>	<b>Einleitung</b>	<b>8</b>	<b>Anhänge</b>	<b>35</b>
1.1	Ziele dieser Vollzugshilfe	8		
1.2	Rechtliche Grundlagen «en bref»	8		
1.3	Übersicht zu den wichtigsten Änderungen	8		
<b>2</b>	<b>Regelungen zu Kälte-/ Klimaanlage und Wärmepumpen</b>	<b>9</b>		
2.1	Regelungen zu ozonschichtabbauenden Kältemitteln und zum Inverkehrbringen von Anlagen mit solchen Kältemitteln	9		
2.2	Regelungen zu in der Luft stabilen Kältemitteln und zum Inverkehrbringen von Anlagen mit solchen Kältemitteln	10		
2.3	Begriffe und Geltungsbereiche für die oben beschriebenen Verbote	16		
<b>3</b>	<b>Auswahl des Kältemittels</b>	<b>26</b>		
3.1	Kältemittelwahl nach dem Stand der Technik	26		
3.2	Wo können natürliche Kältemittel eingesetzt werden?	26		
3.3	Wo können synthetische, in der Luft nicht stabile Kältemittel eingesetzt werden?	27		
3.4	Sicherheitsvorschriften für die Herstellung von Kälteanlagen und Anwendung von Kältemitteln	28		
<b>4</b>	<b>Verminderung der Umweltbelastung</b>	<b>29</b>		
4.1	Allgemeines	29		
4.2	Auswahl von Kältemitteln mit geringer Auswirkung auf das Klima	29		
4.3	Verringerung der Kältemittelmenge (Kälte- und Wärmeträgerkreisläufe)	29		
4.4	Konstruktive Massnahmen	30		

---

# Abstracts

Since 1 December 2013, Annex 2.10 of the Chemical Risk Reduction Ordinance (ORRChem) has restricted the placing on the market of refrigeration and air conditioning systems and heat pumps containing refrigerants that are stable in the atmosphere (mainly hydrofluorocarbons, HFCs) to systems with cooling capacities below a specified level; since 1 January 2020, the refrigerants in such systems must also have a global warming potential below a specified level. However, exemptions to these restrictions may be granted for specific systems under certain conditions. This guide is intended to provide practical support in applying Annex 2.10 ORRChem, and in particular the prohibitions and exemption procedures cited in the Annex. The guide is based on the state of the art in the various areas of application.

**Keywords:**

*Refrigerants, HFCs, synthetic greenhouse gases, Annex 2.10 ORRChem, prohibitions and exemptions, state of the art*

Das Inverkehrbringen von Kälte- und Klimaanlage sowie von Wärmepumpen mit in der Luft stabilen Kältemitteln (v.a. teilhalogenierten Fluorkohlenwasserstoffen, HFKW) ist durch Anhang 2.10 der Chemikalien-Risikoreduktions-Verordnung (ChemRRV) seit dem 1. Dezember 2013 auf Anlagen unterhalb bestimmter Kälteleistungen und seit dem 1. Januar 2020 zusätzlich auf Kältemittel unterhalb bestimmter Treibhauspotenziale beschränkt. Für einzelne Anlagen können jedoch unter bestimmten Voraussetzungen Ausnahmegenehmigungen erteilt werden. Die vorliegende Vollzugshilfe ist eine praktische Hilfe zur Anwendung von Anhang 2.10 ChemRRV, insbesondere zu den darin enthaltenen Verboten und Ausnahmegenehmigungsverfahren. Sie basiert für die verschiedenen Anwendungsbereiche auf dem Stand der Technik.

**Stichwörter:**

*Kältemittel, HFKW, synthetische Treibhausgase, Anhang 2.10 ChemRRV, Verbote und Ausnahmegenehmigungen, Stand der Technik*

La mise sur le marché d'installations de réfrigération, de climatisation et de pompes à chaleur contenant des fluides frigorigènes stables dans l'air (avant tout les hydrofluorocarbures, HFC) est limitée selon l'annexe 2.10 de l'ordonnance sur la réduction des risques liés aux produits chimiques (ORRChim), depuis le 1<sup>er</sup> décembre 2013, aux installations en dessous de certaines puissances frigorifiques, et, à partir du 1<sup>er</sup> janvier 2020, également aux fluides frigorigènes avec un potentiel de réchauffement global en dessous de certaines valeurs. Des dérogations à ces interdictions peuvent être délivrées sous certaines conditions pour des installations individuelles. La présente aide à l'exécution constitue une aide pratique pour la mise en œuvre de l'annexe 2.10 ORRChim et en particulier des interdictions et du système de dérogation. Elle se base sur l'état de la technique dans les différents secteurs d'application.

**Mots-clés:**

*Fluides frigorigènes, HFC, gaz synthétiques à effet de serre, annexe 2.10 ORRChim, interdictions et dérogations, état de la technique*

---

L'immissione sul mercato di impianti di refrigerazione, di climatizzazione e di pompe di calore con prodotti refrigeranti stabili nell'aria (soprattutto gli idrofluorocarburi, HFC) è limitata secondo le disposizioni dall'allegato 2.10 dell'ordinanza sulla riduzione dei rischi inerenti ai prodotti chimici (ORRPChim), dal 1° dicembre 2013 agli impianti al di sotto di una determinata capacità frigorigena, e, dal 1° gennaio 2020, anche a prodotti refrigeranti aventi un potenziale di riscaldamento globale al di sotto di determinati valori. Per gli impianti individuali sono previste deroghe a suddetti divieti a determinate condizioni. Il presente aiuto all'esecuzione costituisce un ausilio pratico all'applicazione dell'allegato 2.10 ORRPChim e segnatamente dei divieti e delle deroghe ivi sanciti. Esso definisce lo stato attuale della tecnica esistente nei diversi campi di applicazione.

**Parole chiave:**

*Prodotti refrigeranti,  
gas serra sintetici,  
HFC, allegato 2.10  
ORRPChim, divieti e  
deroghe, stato della  
tecnica*

---

# Vorwort

Ein grosser Anteil der bestehenden Kälteanlagen und Wärmepumpen wird heute mit synthetischen Kältemitteln betrieben. Darunter fallen insbesondere die das globale Klima erwärmenden in der Luft stabilen Stoffe (z. B. die teilhalogenierten Fluorkohlenwasserstoffe, HFKW). Es verbleiben aber auch noch signifikante Mengen ozonschichtabbauender Stoffe in älteren Anlagen.

Aufgrund ihrer Auswirkungen auf die Umwelt sind diese Stoffe auch Gegenstand internationaler Abkommen. Das Klimaübereinkommen von Paris von 2015 (SR 0.814.012) strebt die Emissionsreduktion von Treibhausgasen – darunter auch HFKW – an, während das Montrealer Protokoll von 1987 (SR 0.814.021) die Herstellung und den Verbrauch von HFKW und ozonschichtabbauenden Stoffen regelt. Insbesondere gibt die Erweiterung des Montrealer Protokolls von 2016 (das sogenannte «*Kigali-Amendment*»), welche die Schweiz 2018 ratifiziert hat, für alle Vertragsparteien einen Absenkungspfad betreffend Herstellung und Verbrauch von HFKW vor.

In der Schweiz hat der Bundesrat am 30. April 2003 mit der Änderung der damals geltenden Stoffverordnung (StoV) unter anderem ein Massnahmenpaket zur Einschränkung in der Luft stabiler Stoffe beschlossen, insbesondere Regelungen über die Herstellung, Ein- und Ausfuhr sowie Abgabe von Anlagen mit in der Luft stabilen Kältemitteln. Im Rahmen der Ausgestaltung des neuen Chemikalienrechts wurden diese Anpassungen 2005 unverändert in den Anhang 2.10 der Chemikalien-Risikoreduktions-Verordnung (ChemRRV, SR 814.81) übernommen. Seit 2005 wurde die ChemRRV mehrmals dem Stand der Technik angepasst.

In Zusammenarbeit mit Vertretern der Bundesverwaltung, der Kantonsbehörden sowie der betroffenen Branchen hat das BAFU Erläuterungen zum Vollzug der Einschränkungen für das Inverkehrbringen von Anlagen mit in der Luft stabilen Kältemitteln gegeben und erstmalig im Jahr 2004 als Wegleitung veröffentlicht.<sup>1</sup> Die nun als Vollzugshilfe vorliegende fünfte Auflage berücksichtigt Anpassungen in Anhang 2.10 ChemRRV von November 2020 sowie April 2022.

Paul Steffen  
Vizedirektor  
Bundesamt für Umwelt (BAFU)

<sup>1</sup> Wegleitung: Bewilligung von Anlagen mit in der Luft stabilen Kältemitteln BUWAL, Bern, 2004.

---

# 1 Einleitung

## 1.1 Ziele dieser Vollzugshilfe

Die vorliegende Vollzugshilfe erläutert die zentralen Begriffe und Regelungen von Anhang 2.10 ChemRRV, insbesondere diejenigen über das Inverkehrbringen von stationären Anlagen, in welchen in der Luft stabile oder ozonschichtabbauende Kältemittel verwendet werden.

Ebenso werden Kriterien und Abläufe erklärt, nach denen im Ausnahmewilligungsverfahren beurteilt wird, ob die Sicherheitsanforderungen von Teil 1 bis 3 der Norm SN EN 378<sup>2</sup> für eine bestimmte geplante Kälteanlage, Klimaanlage oder Wärmepumpe ohne in der Luft stabile Kältemittel erfüllt werden können.

Diese Vollzugshilfe dient als Hilfestellung für die zuständigen Behörden beim Vollzug von Anhang 2.10 ChemRRV. Sie kann mittelbar auch Planern und Anbietern von Kälte- und Klimaanlage sowie Wärmepumpen nützen.

Diese Vollzugshilfe bezieht sich nicht auf das Inverkehrbringen von steckerfertigen Geräten (siehe dazu die Webseite des BAFU über Kältemittel<sup>3</sup>). Sie bezieht sich auch nicht auf die Vorgaben zu Betrieb und Wartung von Anlagen mit Kältemitteln (siehe dazu die Vollzugshilfe des BAFU zu den Regelungen über Wartungsheft, Dichtigkeitskontrolle und Meldepflicht: «Anlagen und Geräte mit Kältemitteln: Betrieb und Wartung.»<sup>4</sup>)

## 1.2 Rechtliche Grundlagen «en bref»

Die vorliegende Vollzugshilfe erläutert den Anhang 2.10 Ziffern 1, 2.1, 2.2, 2.4 und 3.3 ChemRRV in Bezug auf stationäre Anlagen, die mit Kältemitteln betrieben werden.

## 1.3 Übersicht zu den wichtigsten Änderungen

Die wichtigsten Neuerungen im Vergleich zur vierten Auflage dieser Vollzugshilfe (2020) sind:

- Aktualisierung von Abschnitt 2.2.1.1 und Anhang 2 mit den seit April 2022 geltenden Regelungen zum Inverkehrbringen von temporären Kunsteisbahnen mit in der Luft stabilen Kältemitteln;<sup>5</sup>
- Aktualisierung des Abschnitts 2.2.3 über die Nachfüllung mit in der Luft stabilen Kältemitteln mit den seit November 2020 geltenden Ausnahmen zum Nachfüllverbot;<sup>6</sup>
- Korrektur im Anhang 2, graphische Zusammenfassung: Einordnung der Regelung zu Direktverdampfungssystemen unter Punkt 1 «Klimakälteanlagen für die Gebäudekühlung».

<sup>2</sup> SN EN 378-1:2017, SN EN 378-2:2017 und SN EN 378-3:2017 (diese Norm kann kostenlos eingesehen und gegen Bezahlung bezogen werden bei der Schweizerischen Normenvereinigung (SNV), Bürglistrasse 29, 8400 Winterthur, [www.snv.ch](http://www.snv.ch))

<sup>3</sup> [www.bafu.admin.ch](http://www.bafu.admin.ch) > Themen > Chemikalien > Fachinformationen > Bestimmungen und Verfahren > Kältemittel

<sup>4</sup> Diese Vollzugshilfe kann unter der Internetadresse [www.bafu.admin.ch](http://www.bafu.admin.ch) > Publikationen, Medien > Vollzugshilfen > Chemikalien: Vollzugshilfen abgerufen werden.

<sup>5</sup> Anh. 2.10 Ziff. 2.1 Abs. 3 Bst. e ChemRRV, AS 2022 165

<sup>6</sup> Anh. 2.10 Ziff. 3.3.2 Bst. b und c ChemRRV, AS 2020 5125



---

## 2 Regelungen zu Kälte-/Klimaanlagen und Wärmepumpen

### 2.1 Regelungen zu ozonschichtabbauenden Kältemitteln und zum Inverkehrbringen von Anlagen mit solchen Kältemitteln

Als ozonschichtabbauende Kältemittel gelten Kältemittel, die ozonschichtabbauende Stoffe nach Anhang 1.4 Ziffer 1 ChemRRV enthalten.<sup>7</sup> Darunter fallen insbesondere Kältemittel mit Fluorchlorkohlenwasserstoffen (FCKW) und teilweise halogenierten Fluorchlorkohlenwasserstoffen (HFCKW). Zu den HFCKW zählen auch die teilweise halogenierten Fluorchlorolefine (HCFO).

Zulässig sind heute nur noch der Betrieb, die Ausserbetriebnahme und die fachgerechte Entsorgung von Anlagen, die ozonschichtabbauende Kältemittel enthalten.

Verboten sind hingegen die Herstellung, das Inverkehrbringen (vgl. Abschnitt 2.3.5), die Ein- und Ausfuhr von Anlagen, die mit ozonschichtabbauenden Kältemitteln betrieben werden.<sup>8</sup> Die Verbote betreffen sowohl neue als auch gebrauchte, sowohl permanente als auch temporäre Anlagen. Ebenso betreffen sie den Umbau<sup>9</sup> von bestehenden Anlagen. Ausnahmen von den Verboten bestehen für Anlagen, die mit Kältemitteln mit einem Ozonabbaupotenzial von höchstens 0,0005 betrieben werden (siehe Abschnitt 2.1.3 ).

Verboten sind des Weiteren die Herstellung, das Inverkehrbringen, die Ein- und Ausfuhr von ozonschichtabbauenden Kältemitteln mit einem Ozonabbaupotenzial grösser als 0,0005.<sup>10</sup> Ebenso verboten ist das Nachfüllen von solchen ozonschichtabbauenden Kältemitteln in Anlagen,<sup>11</sup> auch im Fall einer Reparatur.

Im folgenden Abschnitt ist aufgelistet, wann die jeweiligen Verbote in Kraft getreten sind.

#### 2.1.1 Verbote zu ozonschichtabbauenden Kältemitteln mit FCKW

Seit dem 1. Januar 1994 verboten sind die Herstellung, das Inverkehrbringen, die Ein- und Ausfuhr von Anlagen, die mit FCKW-haltigen Kältemitteln betrieben werden.<sup>12</sup>

Seit dem 1. Januar 2004 verboten sind die Herstellung, das Inverkehrbringen, die Ein- und Ausfuhr von FCKW-haltigen Kältemitteln, wie z. B. R-12 oder R-502, sowie das Nachfüllen von Anlagen mit solchen Kältemitteln.<sup>13</sup>

<sup>7</sup> Anh. 2.10 Ziff. 1 Abs. 2 ChemRRV

<sup>8</sup> Anh. 2.10 Ziff. 2.1 Abs. 1 Bst. b ChemRRV, vor dem 1. August 2005 geregelt durch Anh. 4.15 Ziff. 21 StöV

<sup>9</sup> Zum Begriff «Umbau» siehe Abschnitt 2.3.6

<sup>10</sup> Anh. 2.10 Ziff. 2.1 Abs. 1 Bst. a ChemRRV, vor dem 1. August 2005 geregelt durch Anh. 4.15 Ziff. 21 StöV

<sup>11</sup> Anh. 2.10 Ziff. 3.2.1 in Verbindung mit Ziff. 3.2.2 Abs. 1 ChemRRV, vor dem 1. August 2005 geregelt durch Anh. 4.15 Ziff. 321 StöV

<sup>12</sup> Anh. 4.15 Ziff. 21 in Verbindung mit Ziff. 4 Abs. 1 StöV, AS **1991** 1981

<sup>13</sup> Anh. 4.15 Ziff. 21 Abs. 1 Bst. a sowie Ziff. 321 in Verbindung mit Ziff. 7 Abs. 1 StöV, AS **2003** 1345

### 2.1.2 Verbote zu ozonschichtabbauenden Kältemitteln mit HFCKW

Seit dem 1. Januar 2002 verboten sind die Herstellung, das Inverkehrbringen, die Ein- und Ausfuhr von Anlagen, die mit HFCKW-haltigen Kältemitteln betrieben werden.<sup>14</sup> Eine Übergangsfrist bis 31. August 2015 galt für vor dem 1. Januar 2002 hergestellte Anlagen.<sup>15</sup>

Seit dem 1. Januar 2010 verboten sind die Herstellung, das Inverkehrbringen, die Ein- und Ausfuhr von HFCKW-haltigen Kältemitteln, wie z. B. R-22, sowie das Nachfüllen von Anlagen mit solchen Kältemitteln.<sup>16</sup> Eine Übergangsfrist bis 31. Dezember 2014 galt für regenerierte HFCKW-haltige Kältemittel.<sup>17</sup>

Seit dem 1. Januar 2015 gelten die Herstellungs-, Inverkehrbringens-, Einfuhr-, Ausfuhr- und Nachfüll-Verbote auch für regenerierte HFCKW-haltige Kältemittel.<sup>18</sup>

Seit dem 1. September 2015 sind die Herstellung, das Inverkehrbringen, die Ein- und Ausfuhr auch für vor dem 1. Januar 2002 hergestellte Anlagen verboten, die mit HFCKW-haltigen Kältemitteln betrieben werden.<sup>19</sup>

### 2.1.3 Ausnahmen zu ozonschichtabbauenden Kältemitteln

Seit dem 1. Juni 2019 bestehen Ausnahmen von den in Abschnitt 2.1.2 genannten Verboten, wenn nach dem Stand der Technik ein Ersatz fehlt, das Kältemittel ein Ozonabbaupotenzial von höchstens 0,0005 aufweist und die nach dem Stand der Technik verfügbaren Massnahmen zur Vermeidung von Emissionen der Kältemittel getroffen worden sind. Die Ausnahmen betreffen die Herstellung, das Inverkehrbringen, die Einfuhr zu privaten Zwecken und die Ausfuhr von Anlagen sowie deren Nachfüllen.<sup>20</sup>

In der Praxis relevant sind derzeit ausschliesslich Anlagen mit teilweise halogenierten Fluorchlorolefinen (HCFO). Diese Kältemittel fallen aufgrund ihrer chemischen Struktur unter die Definition der ozonschichtabbauenden Stoffe<sup>21</sup>, weisen aber ein verhältnismässig kleines Ozonabbaupotenzial auf. Der Stand der Technik – und damit ein ganz wesentlicher Aspekt der Ausnahmeregelung – wird durch das BAFU nach Anhörung der betroffenen Branchen bestimmt und ist auf der Webseite des BAFU abrufbar.<sup>22</sup> Die Einfuhr dieser Kältemittel ist weiterhin bewilligungspflichtig.

## 2.2 Regelungen zu in der Luft stabilen Kältemitteln und zum Inverkehrbringen von Anlagen mit solchen Kältemitteln

Als in der Luft stabile Kältemittel gelten Kältemittel, die in der Luft stabile Stoffe nach Anhang 1.5 Ziffer 1 Absatz 1 ChemRRV enthalten.<sup>23</sup> Darunter fallen insbesondere Kältemittel mit teilhalogenierten Fluorkohlenwasserstoffen

14 Anh. 4.15 Ziff. 21 in Verbindung mit Ziff. 4 Abs. 1 StoV, AS 1995 5505

15 Anh. 2.10 Ziff. 7 ChemRRV, AS 2015 2367

16 Anh. 4.15 Ziff. 21 Abs. 1 Bst. a sowie Ziff. 321 in Verbindung mit Ziff. 7 Abs. 2 StoV, AS 2003 1345

17 Anh. 4.15 Ziff. 21 Abs. 1 Bst. a sowie Ziff. 321 in Verbindung mit Ziff. 7 Abs. 3 StoV, AS 2003 1345

18 Anh. 2.10 Ziff. 7 Abs. 3 ChemRRV, AS 2003 1345

19 Anh. 2.10 Ziff. 7 ChemRRV, AS 2015 2367

20 Zur Ausnahme betreffend Nachfüllen siehe Anh. 2.10 Ziff. 3.2.2. Abs. 1, zu den übrigen Ausnahmen siehe Anh. 2.10 Ziff. 2.2 Abs. 6 ChemRRV.

21 Anh. 1.4 Ziff. 1 Abs. 1 Bst. b ChemRRV

22 [www.bafu.admin.ch](http://www.bafu.admin.ch) > Themen > Chemikalien > Fachinformationen > Bestimmungen und Verfahren > Kältemittel

23 Anh. 2.10 Ziff. 1 Abs. 3 ChemRRV

---

(HFKW) gemäss Anhang F des Montrealer Protokolls<sup>24</sup> oder anderen flüchtigen<sup>25</sup> fluorhaltigen organischen Verbindungen mit einer mittleren Aufenthaltsdauer in der Luft<sup>26</sup> von mindestens 2 Jahren.<sup>27</sup>

Unter die Regelungen zu Anlagen mit in der Luft stabilen Kältemitteln fallen Einschränkungen ihres Inverkehrbringens, Kennzeichnungspflichten und Einschränkungen für das Nachfüllen. Im folgenden Abschnitt werden diese Regelungen näher erläutert.

### **2.2.1 Einschränkungen des Inverkehrbringens von Anlagen mit in der Luft stabilen Kältemitteln**

Mit der Änderung der ChemRRV vom 7. November 2012 hat der Bundesrat u.a. die am 1. Januar 2004 in Kraft getretene Bewilligungspflicht für stationäre Anlagen mit mehr als 3 kg in der Luft stabilen Kältemitteln aufgehoben und durch diverse Einschränkungen ersetzt. Mit den Änderungen vom 1. Juli 2015, vom 17. April 2019 und vom 23. Februar 2022 wurden diese Einschränkungen gemäss dem sich weiterentwickelnden Stand der Technik verschärft. Damit gelten heute die Verbote des Inverkehrbringens von Anlagen:

- ab einer bestimmten Kälteleistung,
- mit Kältemitteln ab einem bestimmten Treibhauspotenzial, und
- mit hohen Kältemittelfüllmengen.

Diese Verbote decken diejenigen Anwendungsbereiche ab, für welche nach dem Stand der Technik bereits Ersatzstoffe oder Ersatzverfahren vorhanden sind. Die aktuellen Verbotregelungen sind in den folgenden Abschnitten wiedergegeben und in Anhang 2 graphisch zusammengefasst.

Die Verbote betreffen sowohl neue als auch gebrauchte, sowohl permanente als auch temporäre Anlagen. Ebenso betreffen sie den Umbau von bestehenden Anlagen (siehe Abschnitt 2.3.6 ).

Wurde für das Erstellen von bestimmten stationären Anlagen vor dem 1. Dezember 2013 eine kantonale Bewilligung (PEBKA Bewilligung) erteilt, durfte die betreffende Anlage nur bis zum 31. Dezember 2016 erstellt werden.<sup>28</sup> Sollte eine Anlage mit einer solchen Bewilligung jetzt noch in Verkehr gebracht werden und ist dies gemäss den aktuell geltenden Regelungen nicht zulässig, bedarf dieses Inverkehrbringen einer neuen Ausnahmebewilligung (vgl. Kapitel 5).

#### **2.2.1.1 Einschränkung der Kälteleistung und des Treibhauspotenzials**

Die Einschränkung des Inverkehrbringens von Anlagen mit in der Luft stabilen Kältemitteln ab einer bestimmten Kälteleistung und ab einem bestimmten Treibhauspotenzial des Kältemittels zielt darauf ab, dass nur solche Anlagen in Verkehr gebracht werden, für welche nach dem Stand der Technik kein umweltverträglicherer und wirtschaftlich tragbarer Ersatz besteht. Umgesetzt wird dies durch die Verbote gemäss Anhang 2.10 Ziffer 2.1 Absatz 3 ChemRRV:

<sup>24</sup> Montrealer Protokoll über Stoffe, die zu einem Abbau der Ozonschicht führen, SR 0.814.021

<sup>25</sup> Als «flüchtig» wird in Anh. 1.5 Ziff. 1 Abs. 1 Bst. b ChemRRV ein Stoff bezeichnet, wenn er einen Dampfdruck von mindestens 0,1 mbar bei 20 °C oder einen Siedepunkt von höchstens 240 °C hat.

<sup>26</sup> Die Aufenthaltsdauer in der Luft (engl.: atmospheric lifetime) ist definiert als die Zeit, in welcher die Konzentration eines Emissionspulses um einen Faktor von  $e = 2.71$  verringert wird (siehe z. B. IPCC (2014): [www.ipcc.ch/report/ar5/wg1](http://www.ipcc.ch/report/ar5/wg1), Seite 1122)

<sup>27</sup> vgl. Anh. 2.10 Ziff. 1 Abs. 3 ChemRRV in Verbindung mit Anh. 1.5 Ziff. 1 Abs. 1 Bst. a und b ChemRRV

<sup>28</sup> Anh. 2.10 Ziff. 7 Abs. 2 ChemRRV

---

«Verboten ist das Inverkehrbringen folgender stationärer Anlagen, die mit in der Luft stabilen Kältemitteln betrieben werden:

- a. *Klimakälteanlagen für die Gebäudekühlung:*
  - 1 *mit einer Kälteleistung von mehr als 400 kW, oder*
  - 2 *wenn das verwendete in der Luft stabile Kältemittel ein Treibhauspotenzial von mehr als 2100 aufweist;*
- b. *Kälteanlagen in Gewerbe und Industrie für die Kühlung von Lebensmitteln oder verderblichen Waren mittels*
  - 1 *Minus- oder Tiefkühlung mit einer Kälteleistung von mehr als 30 kW, oder*
  - 2 *Pluskühlung mit einer Kälteleistung von mehr als 40 kW, oder*
  - 3 *Minus- oder Tiefkühlung mit einer Kälteleistung von mehr als 8 kW, wenn die Minus- oder Tiefkühlung mit einer Pluskühlung kombinierbar ist, oder*
  - 4 *Plus-, Minus- oder Tiefkühlung, wenn das verwendete in der Luft stabile Kältemittel ein Treibhauspotenzial von mehr als 1500 aufweist;*
- c. *Industriekälteanlagen für die Prozesskühlung und alle anderen Kühlanwendungen:*
  - 1 *mit einer Kälteleistung von mehr als 400 kW, oder*
  - 2 *wenn bei einer Kälteleistung von höchstens 100 kW das verwendete in der Luft stabile Kältemittel ein Treibhauspotenzial von mehr als 2100 aufweist, oder*
  - 3 *wenn bei einer Kälteleistung von mehr als 100 kW das verwendete in der Luft stabile Kältemittel ein Treibhauspotenzial von mehr als 1500 aufweist;*
- d. *Wärmepumpen für die Nah- und Fernverteilung von Wärme:*
  - 1 *mit einer Kälteleistung von mehr als 600 kW, oder*
  - 2 *wenn das verwendete in der Luft stabile Kältemittel ein Treibhauspotenzial von mehr als 2100 aufweist;*
- e. *Kunsteisbahnen:*
  - 1 *permanente Kunsteisbahnen,*
  - 2 *temporäre Anlagen, wenn das verwendete in der Luft stabile Kältemittel ein Treibhauspotenzial von mehr als 4000 aufweist.»*

---

Von diesen Verboten kann das BAFU auf begründetes Gesuch für eine bestimmte Anlage eine Ausnahme gewähren<sup>29</sup> (siehe dazu die Erläuterungen im Kapitel 5 dieser Vollzugshilfe).

#### 2.2.1.2 Einschränkung der Kältemittelfüllmenge

Die Einschränkung der Füllmenge<sup>30</sup> von Anlagen mit in der Luft stabilen Kältemitteln zielt darauf ab, das Risiko von Emissionen dieser Kältemittel zu vermindern. Eine signifikante Reduktion der Füllmenge ist möglich durch die Installation von Kälte- und Wärmeträgerkreisläufen oder die Verwendung bestimmter Technologien zur Reduktion der Füllmenge. Umgesetzt werden die Einschränkungen der Füllmenge in Anhang 2.10 Ziffer 2.1 Absatz 4 bis 7 ChemRRV (siehe auf Seite 15) durch Verbote des Inverkehrbringens von bestimmten Anlagen

<sup>29</sup> Anhang 2.10 Ziffer 2.2 Absatz 7 ChemRRV

<sup>30</sup> explizit angesprochen in Anh. 2.10 Ziff. 2.1 Abs. 6 ChemRRV

- ohne Kälteträgerkreislauf, d.h. Direktverdampfungssysteme (vgl. Absatz 4);
- ohne Wärmeträgerkreislauf, d.h. Systeme mit luftgekühlten Verflüssigern (vgl. Absatz 5 und 6); und
- ohne die verfügbaren Technologien zur Reduktion des Kältemittelinhalts (vgl. Absatz 7).

Anhang 2.10 Ziffer 2.1 Absatz 4 ChemRRV verbietet das Inverkehrbringen von bestimmten Anlagen zur Nutzung von Kaltluft. Mit diesen Anlagen sind ausschliesslich Klimakälteanlagen für die Gebäudekühlung sowie reversible Wärmepumpen, bei denen die Hauptanwendung die Luftkühlung ist, gemeint.

Die Verbote des Inverkehrbringens von bestimmten Anlagen mit luftgekühlten Verflüssigern (vgl. Absatz 5 und 6) sind in Tabelle 1 zusammengefasst:

**Tabelle 1**

«Kältemittelmenge (kg)/Kälteleistung (kW)» Grenzwerte über welchen das Inverkehrbringen von Anlagen mit luftgekühlten Verflüssigern bei einer Kälteleistung > 100 kW verboten ist.

GWP-Bereiche	GWP Kältemittel ≤ 1900 <sup>28</sup>	GWP Kältemittel > 1900 <sup>31</sup>
<b>Anlagenauslegungen</b>		
<b>ohne Abwärmenutzung</b>	> 0,4 kg /kW	> 0,18 kg /kW
<b>mit Abwärmenutzung</b>	> 0,48 kg /kW	> 0,22 kg /kW
<b>die gleichzeitig heizen und kühlen und ≥ 2 Luftwärmetauscher haben</b>	> 0,48 kg /kW	> 0,37 kg /kW

Die Reduktion des Kältemittelinhaltes um mindestens 15% (vgl. Absatz 7) bezieht sich auf die Gesamtanlage einschliesslich Kältemittelverteilungen. Technische Möglichkeiten zur Kältemittelreduktion sind z. B. die Mikrokanal-Technologie oder die Unterkühlung des Kältemittels.

<sup>31</sup> Unter Vorbehalt der Grenzwerte für das Treibhauspotenzial gemäss Anh. 2.10 Ziff. 2.1 Abs. 3 Bst. b Num. 4 und Bst. c Num. 3 ChemRRV

---

«<sup>4</sup> Verboten ist das Inverkehrbringen von Anlagen zur Nutzung von Kaltluft, die mit in der Luft stabilen Kältemitteln betrieben werden und nicht mit einem Kälte­trägerkreislauf ausgestattet sind, wenn sie:

- a. mindestens drei Verdampfeinheiten verwenden und eine Kälteleistung von mehr als 80 kW aufweisen; oder
- b. mehr als 40 Verdampfeinheiten verwenden.

<sup>5</sup> Verboten ist das Inverkehrbringen von Anlagen mit luftgekühltem Verflüssiger, die ein in der Luft stabiles Kältemittel mit einem Treibhauspotenzial von mehr als 4000 enthalten, unter Vorbehalt der maximal zulässigen Treibhauspotenziale gemäss Ziffer 2.1 Absatz 3.

<sup>6</sup> Verboten ist das Inverkehrbringen von Anlagen mit luftgekühltem Verflüssiger und einer Kälteleistung von mehr als 100 kW, wenn sie:

- a. pro kW Kälteleistung enthalten:
  - 1 mehr als 0,18 kg eines in der Luft stabilen Kältemittels mit einem Treibhauspotenzial von mehr als 1900,
  - 2 mehr als 0,4 kg eines in der Luft stabilen Kältemittels mit einem Treibhauspotenzial von 1900 oder weniger;
- b. über eine Einrichtung zur Abwärmenutzung oder zur freien Kühlung verfügen und pro kW Kälteleistung enthalten:
  - 1 mehr als 0,22 kg eines in der Luft stabilen Kältemittels mit einem Treibhauspotenzial von mehr als 1900,
  - 2 mehr als 0,48 kg eines in der Luft stabilen Kältemittels mit einem Treibhauspotenzial von 1900 oder weniger;
- c. gleichzeitig zum Heizen und Kühlen genutzt werden, über mindestens zwei Luftwärmeaustauscher verfügen, und pro kW Kälteleistung mehr als 0,37 kg eines in der Luft stabilen Kältemittels mit einem Treibhauspotenzial von mehr als 1900 enthalten.

<sup>7</sup> Verboten ist das Inverkehrbringen von Anlagen für die Plus-, Minus- oder kombinierbare Plus-Minuskühlung (Heissgasverbund) mit einer Kälteleistung von mehr als 10 kW, wenn sie pro kW Kälteleistung mehr als 2 kg eines in der Luft stabilen Kältemittels enthalten und nicht mit einer Technologie zur Reduktion des Kältemittel­inhaltes um mindestens 15% ausgestattet sind.»

---

### 2.2.2 Kennzeichnung von Anlagen mit bestimmten in der Luft stabilen Kältemitteln

Herstellerinnen von Anlagen müssen die Arten und Mengen der verwendeten Kältemittel unmissverständlich auf dem Gerät oder der Anlage angeben.<sup>32</sup> Für Anlagen mit Kältemitteln, die in Anhang I der Verordnung (EU) Nr. 517/2014<sup>33</sup> aufgeführt sind, muss die Kennzeichnung folgende Angaben enthalten:<sup>34</sup>

<sup>32</sup> Anh. 2.10 Ziff. 2.4 Abs. 1 ChemRRV

<sup>33</sup> Verordnung (EU) Nr. 517/2014 des Europäischen Parlaments und des Rates vom 16. April 2014 über fluoridierte Treibhausgase und zur Aufhebung der Verordnung (EG) Nr. 842/2006, Fassung gemäss ABl. L 150 vom 20.05.2014, S. 195

<sup>34</sup> Anh. 2.10 Ziff. 2.4 Abs. 2 ChemRRV

- die Aufschrift «Enthält fluoriierte Treibhausgase»;
- die Bezeichnung des Kältemittels gemäss Industrienomenklatur (z. B. R-134a);
- die Menge des Kältemittels in kg und in Tonnen CO<sub>2</sub>-Äquivalenten (siehe dazu Kasten unten) sowie das Treibhauspotenzial des Kältemittels<sup>35</sup>;
- den Zusatz «hermetisch geschlossen», sofern dies zutrifft.

### Berechnung der Kältemittel-Füllmenge $m$ in CO<sub>2</sub>-Äquivalenten

$$m \text{ in CO}_2\text{-Äqu.} = m \text{ in kg} \times \text{GWP (Kältemittel)}$$

#### Beispiel 1:

Kältemittel:	R-404A (GWP = 3'922)
$m$ in kg:	11 kg
$m$ in CO <sub>2</sub> -Äqu.:	43'142 kg CO <sub>2</sub> -Äqu. = 43,142 Tonnen CO <sub>2</sub> -Äqu.

#### Beispiel 2:

Kältemittel:	R-513A (GWP = 630)
$m$ in kg:	60 kg
$m$ in CO <sub>2</sub> -Äqu.:	37'800 kg CO <sub>2</sub> -Äqu. = 37,800 Tonnen CO <sub>2</sub> -Äqu.

### 2.2.3 Nachfüllen von in der Luft stabilen Kältemitteln

Seit dem 1. Januar 2020 dürfen Anlagen mit einer Füllmenge von mehr als 40 Tonnen CO<sub>2</sub>-Äquivalenten, die mit einem Kältemittel mit einem Treibhauspotenzial von 2500 oder mehr betrieben werden, nur noch mit regeneriertem Kältemittel nachgefüllt werden<sup>36</sup> (wie etwa im Beispiel 1 im Kasten oben der Fall ist). Ausnahmen bestehen für Anlagen mit einer Nutzungstemperatur tiefer als – 50 °C<sup>37</sup> sowie für Anlagen, die aufgrund einer Ausnahmegewilligung in Verkehr gebracht worden sind,<sup>38</sup> wenn regenerierte Kältemittel für solche Anlagen auf dem Markt nicht verfügbar sind. Das BAFU veröffentlicht Information über die Verfügbarkeit regenerierter Kältemittel.<sup>39</sup> Ab dem 1. Januar 2030 wird ein generelles Verbot gelten, Anlagen mit einer Füllmenge von mehr als 40 Tonnen CO<sub>2</sub>-Äquivalenten mit Kältemittel mit einem Treibhauspotenzial von 2500 oder mehr nachzufüllen.<sup>40</sup>

<sup>35</sup> siehe GWP-Werte in Anhang 1

<sup>36</sup> siehe AS 2019 1495 und AS 2020 5125 sowie Anh. 2.10 Ziff. 3.3.1 i.V.m. Ziff. 3.3.2 Bst. a ChemRRV

<sup>37</sup> gemäss Anh. 2.10 Ziff. 3.3.2 Bst. b ChemRRV

<sup>38</sup> gemäss Anh. 2.10 Ziff. 3.3.2 Bst. c ChemRRV

<sup>39</sup> «Stand des Wissens Verfügbarkeit von regeneriertem Kältemittel R-404A», zugänglich unter [www.bafu.admin.ch](http://www.bafu.admin.ch) > Themen > Chemikalien > Fachinformationen > Bestimmungen und Verfahren > Kältemittel

<sup>40</sup> gemäss Fussnote zu Anhang 2.10 Ziffer 3.3.2 ChemRRV

---

## 2.3 Begriffe und Geltungsbereiche für die oben beschriebenen Verbote

Anhang 2.10 ChemRRV listet in seiner Ziffer 1 bestimmte Begriffe auf, die für den Vollzug der Regelungen besonders wichtig sind. Einige dieser Begriffe sowie weitere Begriffe, die in der Vollzugshilfe erscheinen, werden unter den Punkten 2.3.1 bis 2.3.8 näher ausgeführt.

---

### «Begriffe

- 1 *Als Kältemittel gelten Stoffe oder Zubereitungen, die in Geräten oder Anlagen Wärme von einer tieferen auf eine höhere Temperatur transportieren.*
  - 2 *Als ozonschichtabbauende Kältemittel gelten Kältemittel, die ozonschichtabbauende Stoffe (Anhang 1.4) enthalten.*
  - 3 *Als in der Luft stabile Kältemittel gelten Kältemittel, die in der Luft stabile Stoffe (Anhang 1.5) enthalten.*
  - 4 *Eine Anlage besteht aus sämtlichen Kältekreisläufen, die ein und derselben Verwendung dienen; sie kann eine oder mehrere Kältemaschinen umfassen. Der Begriff «Kältemaschine» bezeichnet ein kompaktes System zur Kälteerzeugung mit einem oder mehreren Kältekreisläufen.*
  - 5 *Der nicht nur geringfügige Umbau des Kälte erzeugenden Teils bestehender Anlagen ist dem Inverkehrbringen von Anlagen gleichgestellt. Erhebliche Umbauten des Kälte erzeugenden Teils bestehender Anlagen sind dann nicht dem Inverkehrbringen gleichgestellt, wenn durch den Umbau eine erhebliche Steigerung der Energieeffizienz erreicht wird oder, bedingt durch Materialeinsparungen, erhebliche Treibhausgasemissionen vermieden werden.*
  - 6 *Ein Gerät ist ein steckerfertiges System zur Kälteerzeugung, das mit keiner Kälte- oder Wärmeverteillrohrleitung fest verbunden ist. Fest eingebaute Geräte gelten als Geräte und nicht als Anlagen.*
  - 7 *Pluskühlung ist die Kühlung von Lebensmitteln oder verderblichen Waren, wenn die Nutzungstemperatur nicht tiefer als 0 °C liegt oder wenn keine Gefrierung auftritt.*
  - 8 *Minuskühlung ist die Kühlung von Lebensmitteln oder verderblichen Waren mit einer Nutzungstemperatur nicht tiefer als – 25 °C.*
  - 9 *Tiefkühlung ist die Kühlung von Lebensmitteln oder verderblichen Waren mit einer Nutzungstemperatur tiefer als – 25 °C.*
  - 10 *Die Kälteleistung einer Anlage ist ihre Nutzkälteleistung bei Spitzenverbrauch und einer Anlagenauslegung gemäss dem Stand der Technik.»*
-



### 2.3.1 Kältemittel

Als Kältemittel gelten Stoffe oder Zubereitungen, die in Geräten oder Anlagen Wärme von einer tieferen auf eine höhere Temperatur transportieren.<sup>41</sup> Ozonschichtabbauende sowie in der Luft stabile Kältemittel nach Anhang 2.10 Ziffer 1 Absatz 2 und 3 ChemRRV wurden bereits in den Abschnitten 2.1 und 2.2 dieser Vollzugshilfe eingeführt. Die gebräuchlichsten Kältemittel sind in Anhang 1 dieser Vollzugshilfe aufgelistet.

### 2.3.2 Anlage

Eine «Anlage» besteht aus sämtlichen Kältekreisläufen und Kältemaschinen, die ein und derselben Verwendung dienen.<sup>42</sup>

Im Rahmen von Anhang 2.10 ChemRRV deckt der Begriff «Anlage» alle Arten von Kälteanlagen, Gefrieranlagen und Klimaanlage sowie Wärmepumpen ab, die mit einem Kältemittel betrieben werden. So wird auch in dieser Vollzugshilfe «Anlage» als Oberbegriff für alle vorgenannten Anlagentypen verwendet. Zudem werden die Begriffe «Kältemaschine» und «Kältekreislauf» nicht nur im Zusammenhang mit Anlagen verwendet, die der Kälteherstellung dienen, sondern entsprechend dem fachlichen Sprachgebrauch auch im Zusammenhang mit solchen, die Wärme produzieren.

Mit «Kältekreislauf» ist immer der Kältemittelkreislauf gemeint und nicht zu verwechseln mit dem Kaltwasser- oder Kälte-trägerkreislauf. Die Kreislauftypen sind in Anhang 3 dargestellt (Direktverdampfung, Kälte-träger, Direktverflüssigung, Wärmeträger, Kaskaden-Kälteanlagen mit 2 Kreisläufen für tiefe Temperaturen, kombinierte Kreisläufe für die Kühlung von Lebensmitteln und verderblichen Waren, Booster). Auch werden die Begriffe Kälteanlage, -maschine und -kreislauf illustriert (Anhang 3.6).

Im Gegensatz zu einem Gerät ist eine Anlage immer mit Kälte- oder Wärmeverteilsystemen fest verbunden. Sie gilt als «stationär», wenn sie unbewegt verwendet wird.

Zu den stationären Anlagen zählen auch temporäre Anlagen einschliesslich temporärer Kunsteisbahnen. Unter «temporären Anlagen» versteht man Anlagen, welche transportabel sind und kein permanent installiertes Kälteverteilsystem aufweisen, z. B. Containerkälteanlagen.

### 2.3.3 Abgrenzung einer Verwendung

Um im Fall von Anlagen mit mehreren Kältemaschinen oder Kältekreisläufen zu bestimmen, welche Nutzungen von Kälte oder Wärme als «ein und derselben Verwendung zugehörig» betrachtet werden müssen, sind folgende Kriterien anzuwenden:

1. Eigentumsverhältnis:

Die Versorgung aller Nutzer mit Kälte oder Wärme liegt in der Verantwortung ein und desselben Kältemaschinen- oder Kühlkreisläufeigentümers.

2. Austrittstemperatur:

Bei einer Auslegung gemäss Leitfaden der «Kampagne effiziente Kälte» des Bundesamtes für Energie (BFE)<sup>43</sup> sind die jeweiligen Austrittstemperaturen ähnlich, nämlich

a) bei Kälteanlagen die jeweiligen Austrittstemperaturen der Kälte-träger auf der Verdampferseite mit einem

41 Anh. 2.10 Ziff. 1 Abs. 1 ChemRRV

42 Anh. 2.10 Ziff. 1 Abs. 4 ChemRRV

43 <https://pubdb.bfe.admin.ch/de/publication/download/6478>

Temperaturunterschied von  $\leq 4$  K (bei Direktverdampfungssystemen gilt dieses Kriterium für Luft als Kälte-träger);

b) bei Wärmepumpen respektive Wärme-/Kälteanlagen, die hauptsächlich zur Wärmeerzeugung dienen, die jeweiligen Austrittstemperaturen der Wärmeträger auf der Verflüssigerseite mit einem Temperaturunterschied von  $\leq 15$  K.

### 3. Installation:

a) Die Kältemaschinen und -kreisläufe, welche die Kälte oder die Wärme erzeugen, können im selben oder benachbarten Maschinenraum installiert werden; oder

b) die Verbraucher von Kälte oder Wärme befinden sich im selben Gebäude oder können durch den selben Kälte- oder Wärmeträgerkreislauf versorgt werden.

Wenn wegen einer Entfernung von mehr als 200 m oder einer Höhendifferenz von mehr als 25 m zwischen den am weitesten voneinander entfernten Verbrauchern Systeme mit getrennten Kälte- oder Wärmeträgerkreisläufen geplant sind, werden ihre Leistungen getrennt betrachtet.

Eine Gruppe von Kältemaschinen und -kreisläufen wird als «ein und derselben Verwendung zugehörig» betrachtet, wenn alle drei Kriterien erfüllt sind.

<b>Beispiel 1:</b>	<b>2 Verwendungen</b>
Kältemaschine 1	400 kW Nutzkälteleistung für die Gebäudekühlung mit einer Kaltwasser-austrittstemperatur von 14 °C und separater Kälteverteilung.
Kältemaschine 2	300 kW Nutzkälteleistung für Prozesskälte mit einer Kaltwasser-austrittstemperatur von 8 °C und separater Kälteverteilung.
Auswertung	<ol style="list-style-type: none"> <li>1. gleicher Eigentümer;</li> <li>2. nicht der gleiche Verwendungszweck (denn keine gleiche Verwendung gemäss Norm, und auch die Auslegungstemperaturen sind mit einem Unterschied von 6 K nicht ähnlich);</li> <li>3. gleiche Installation (denn die Anlagen können im selben oder benachbarten Maschinenraum installiert werden).</li> </ol>
Fazit	Punkt 2 erfüllt die Kriterien für eine gleiche Verwendung nicht, d.h. die beiden Anlagen sind getrennt voneinander zu betrachten.

<b>Beispiel 2:</b>	<b>1 Verwendung</b>
Kältemaschine 1	400 kW Nutzkälteleistung für Komfortklima mit einer Kaltwasser-austrittstemperatur von 14 °C und gemeinsamer Kälteverteilung. Aufstellung in der Dachzentrale.
Kältemaschine 2	300 kW Nutzkälteleistung für Prozesskälte mit einer Kaltwasser-austrittstemperatur von 12 °C und gemeinsamer Kälteverteilung. Aufstellung im 2.UG.
Auswertung	<ol style="list-style-type: none"> <li>1. gleicher Eigentümer;</li> <li>2. gleicher Verwendungszweck (denn die Auslegungstemperaturen sind mit einem Unterschied von 2 K ähnlich);</li> <li>3. gleiche Installation (denn die Verbraucher können über ein gemeinsames System versorgt werden).</li> </ol>
Fazit	Alle drei Punkte erfüllen die Kriterien für eine gleiche Verwendung, d.h. die beiden Anlagen müssen als eine gemeinsame Anlage mit 700 kW Kälteleistung betrachtet werden. Die Anlagen müssen mit in der Luft nicht stabilen Kältemitteln in Verkehr gebracht werden.

### 2.3.4 Berechnung der Kälteleistung

Die Höhe der Kälteleistung für eine Verwendung (siehe Abschnitt 2.3.3 ) ist – neben dem Treibhauspotenzial des verwendeten Kältemittels – entscheidend dafür, ob das Inverkehrbringen einer Anlage mit einem in der Luft stabilen Kältemittel zulässig ist.<sup>44</sup> Die Kälteleistung einer Anlage wird definiert als ihre Nutzkälteleistung  $Q_{0K}$ <sup>45</sup> bei Spitzenverbrauch und einer Anlagenauslegung gemäss dem Stand der Technik.<sup>46</sup> Zum Stand der Technik gehören hier insbesondere die Einhaltung der Temperaturdifferenzen beim Auslegungspunkt gemäss Leitfaden der «Kampagne effiziente Kälte» des BFE sowie bei Klimaanwendungen in Gebäuden mit Personenbelegung (Büro, Schule, Wohnraum usw.) die Einhaltung der Anforderungen an die Kaltwassertemperatur<sup>47</sup> und das Raumklima<sup>48</sup>. Die Nutzkälteleistung bezieht sich auf die Kälteerzeugung und nicht auf die Gesamtleistung der installierten Kälteverbraucher. Letztere ist von der Bemessung der Gleichzeitigkeitsfaktoren abhängig, welche nicht Gegenstand der ChemRRV sind.

Sollte für Wärmepumpen keine Angabe für  $Q_{0K}$  zur Verfügung stehen, so kann diese näherungsweise bestimmt werden als die Differenz der Wärmeerzeugerleistung des Verflüssigers ( $Q_H$ ) und der elektrischen Leistungsaufnahme des Verdichters ( $P_{el}$ ) beim Auslegungspunkt:

$$Q_{0K} = Q_H - P_{el}$$

<sup>44</sup> gemäss Anh. 2.10 Ziff. 2.1 Abs. 3 Bst. a-d ChemRRV

<sup>45</sup> Der Index K hinter der Kälteleistung  $Q_0$  verdeutlicht, dass es sich um die Kälteleistung bei effektiven Bedingungen der Anlage handelt (siehe z. B. Abschnitt 42.5 in Breidenbach (2014): *Der Kälteanlagenbauer – Band 2: Grundlagen der Kälteanwendung*, 6. überarbeitete Auflage).

<sup>46</sup> gemäss Anh. 2.10 Ziff. 1 Abs. 10 ChemRRV

<sup>47</sup> gemäss der Norm SIA 382/1 (2014) Ziff. 5.6.1.3. Diese Norm kann kostenlos eingesehen und gegen Bezahlung bezogen werden bei der Schweizerischen Normenvereinigung (SNV), Bürglistrasse 29, 8400 Winterthur, [www.snv.ch](http://www.snv.ch)

<sup>48</sup> gemäss der Norm SIA 180 (2014) Ziff. 2.4.1 (Raumtemperatur) und 3.5.1.4 (Raumlufteuchte). Diese Norm kann kostenlos eingesehen und gegen Bezahlung bezogen werden bei der Schweizerischen Normenvereinigung (SNV), Bürglistrasse 29, 8400 Winterthur, [www.snv.ch](http://www.snv.ch)

Sollte der Auslegungspunkt nicht bekannt sein, kann eine Auslegung bei der zutreffenden Prüfbedingung nach SN EN 14511-2<sup>49</sup> Ziffer 4.2 zu Grunde gelegt werden (siehe Tabelle 2).

**Tabelle 2**

**Auslegungstemperaturen nach SN EN 14511-2 Ziffer 4.2 (Tabellen 7, 9, 12 und 14) für Wärmepumpen mit Wärmeübertrager Sole (B), Wasser (W) und Luft (A). z. B. entspricht B0/W35 einem System mit Aussenwärmeübertrager Sole bei einer Eintrittstemperatur von 0 °C und Innenwärmeübertrager Wasser bei einer Austrittstemperatur von 35 °C.**

Heizung und Warmwassererzeugung	reine Warmwassererzeugung
B0/W35	B0/W55
W10/W35	W10/W55
A-7/W35	A-7/W55

Redundante Kältemaschinen und -kreisläufe werden für die Beurteilung der Zulässigkeit des Inverkehrbringens einer stationären Anlage unter folgenden Voraussetzungen nicht berücksichtigt:

- die Anlage dient nicht ausschliesslich der Komfortkühlung (welche für die Aufrechterhaltung eines minimalen Komforts nicht unabdingbar ist), und
- die Kälteleistung der Redundanz übersteigt nicht diejenige des Kältekreises mit der grössten Kälteleistung.

Als redundante Kältemaschinen und -kreisläufe werden hier Kältemaschinen und -kreisläufe verstanden, welche ausschliesslich als temporärer Ersatz bei technischen Ausfällen installiert werden und niemals gleichzeitig mit allen übrigen Kältemaschinen und -kreisläufen in Betrieb sind.

### 2.3.5 Inverkehrbringen

Das Inverkehrbringen ist «die Bereitstellung für Dritte und die Abgabe an Dritte sowie die Einfuhr zu beruflichen oder gewerblichen Zwecken»<sup>50</sup>. Dabei bezieht sich der Begriff «Abgabe» lediglich auf die dingliche Übergabe, somit fallen Installation und Inbetriebnahme der Anlage nicht mehr darunter.

### 2.3.6 Umbau von Anlagen

Der nicht nur geringfügige Umbau des Kälte erzeugenden Teils (Verdichter, Verflüssiger, Verdampfer) einer bestehenden Anlage gilt als Inverkehrbringen.<sup>51</sup>

Unter den Begriff «Umbau» fallen bereits nach allgemeinem Sprachverständnis nicht und gelten somit auch nicht als Inverkehrbringen:

1. Reparaturen, inklusive der 1:1 Ersatz von defekten bestehenden Komponenten;
2. der 1:1 Ersatz der ganzen Anlage als Garantieleistung;
3. das Verschieben einer Anlage an ihrem Standort um wenige Meter; und

<sup>49</sup> SN EN 14511-2 (diese Norm kann kostenlos eingesehen und gegen Bezahlung bezogen werden bei der Schweizerischen Normenvereinigung (SNV), Bürglistrasse 29, 8400 Winterthur, [www.snv.ch](http://www.snv.ch))

<sup>50</sup> Artikel 4 Absatz 1 Buchstabe i Chemikaliengesetz (ChemG; SR 813.1)

<sup>51</sup> Anh. 2.10 Ziff. 1 Abs. 5 Satz 1 ChemRRV

- 
4. der Ersatz des Kältemittels durch ein anderes Kältemittel, einschliesslich des Ersatzes von nur kleinen Teilen wie Dichtungen oder Expansionsventile, wenn weder Verdichter, Verflüssiger noch Verdampfer der Anlage verändert werden.

Des Weiteren sind erhebliche Umbauten des Kälte erzeugenden Teils bestehender Anlagen dann nicht dem Inverkehrbringen gleichgestellt, wenn durch den Umbau eine erhebliche Steigerung der Energieeffizienz erreicht wird oder, bedingt durch Materialeinsparungen, erhebliche Treibhausgasemissionen vermieden werden.<sup>52</sup> Dies ist insbesondere der Fall bei:

5. Veränderung der Anlage, wenn dadurch eine erhebliche Steigerung der Energieeffizienz erreicht wird, sofern die Empfehlungen der «Kampagne effiziente Kälte» des BFE für die Auslegung der Komponenten berücksichtigt werden, durch eine oder mehrere der folgenden Massnahmen:
  - a) Einbau eines Verdichters mit Frequenzumrichter,
  - b) Nachrüstung einer Abwärmenutzung, ausschliesslich mit Sekundärkreislauf,
  - c) Einbau eines Kältemittel-Unterkühlers,
  - d) Ersatz von Verdampfer und Verflüssiger durch energieeffizientere Komponenten:
    - wenn dies ohne eine Vergrösserung des Rohrinhaltes der zu ersetzenden Komponente technisch möglich ist, z. B. durch Verwendung von Mikrokanal-Technologie oder Ventilatoren mit stufenlos drehzahlregelbarem Motor (z. B. EC-Ventilatoren<sup>53</sup>), oder
    - wenn dies in den Fällen, in denen weder Mikrokanal-Technologie noch EC-Ventilatoren eingesetzt werden können, mit einer Vergrösserung des Rohrinhaltes der zu ersetzenden Komponente von maximal 20% technisch möglich ist,
  - e) Einbau von elektronischen Expansionsventilen;
6. Veränderung der Anlage, wenn durch die Materialeinsparungen im Vergleich zu einer Neuanlage erhebliche Treibhausgasemissionen vermieden werden, durch
  - a) Anschluss zusätzlicher Verbraucher auf Kosten der Gleichzeitigkeit (tolerierete zusätzliche Kälteleistung  $Q_{OK}$ : maximal 20%, jedoch nicht mehr als 5 kW); oder
  - b) Verminderung der Nutzkälteleistung um mindestens 20%, auch durch die Ausserbetriebnahme von Verdampfern.

Für Anlagen im Bereich der Pluskühlung beziehen sich die vorstehend unter 5 und 6a genannten Vorkehrungen nur auf diejenigen Fälle, in denen das in der betreffenden Anlage schlussendlich genutzte Kältemittel ein kleineres Treibhauspotenzial als 1500 hat.

### 2.3.7 Erweiterung von Anlagen

Um die Zulässigkeit der Erweiterung einer bestehenden Anlage mit in der Luft stabilen Kältemitteln zu beurteilen, wird die Gesamtanlage (bestehende Anlage und ihre Erweiterung) zu Grunde gelegt. Ist das Inverkehrbringen der Gesamtanlage nach Anhang 2.10 Ziffer 2.1 Absätze 3–7 ChemRRV nicht zulässig und wurde auch keine Ausnahmegewilligung erteilt, beziehen sich die Verbote nur auf die Erweiterung, nicht aber auf die Anlage selbst. Beispiele hierfür sind:

<sup>52</sup> gemäss Anh. 2.10 Ziff. 1 Abs. 5 Satz 2 ChemRRV

<sup>53</sup> EC = electronically commutated (elektronisch geregelt) gemäss Verordnung (EU) Nr. 327/2011 der Kommission vom 30. März 2011 zur Durchführung der Richtlinie 2009/125/EG des Europäischen Parlamentes und des Rates im Hinblick auf die Festlegungen von Anforderungen an die umweltgerechte Gestaltung von Ventilatoren, die durch Motoren mit einer elektrischen Eingangsleistung zwischen 125 W und 500 kW angetrieben werden, Fassung gemäss ABI. L 90 vom 06.04.2011, S. 8

- Eine bestehende Industriekälteanlage mit 300 kW soll um 150 kW ausgebaut werden. In diesem Fall würde die Gesamtkälteleistung der ausgebauten Anlage die Limite von 400 kW übersteigen und somit wäre zumindest die Erweiterung mit einem in der Luft nicht stabilen Kältemittel umzusetzen.
- Eine bestehende direktverdampfende Klimakälteanlage mit 30 Verdampfeinheiten und einer Kälteleistung von 60 kW soll mit zusätzlichen 15 Verdampfeinheiten und 30 kW Kälteleistung erweitert werden. In diesem Fall würden sowohl die Gesamtkälteleistung als auch die Anzahl der Verdampfeinheiten der ausgebauten Anlage die jeweiligen Limiten für Direktverdampfungssysteme übersteigen. Somit wäre zumindest die Erweiterung mit einem Kälte-trägerkreislauf auszustatten oder mit einem in der Luft nicht stabilen Kältemittel umzusetzen.

Hinweis: Bei der Planung sollten spätere Erweiterungen berücksichtigt werden, so dass ein Grundausbau bereits nach den Grössenordnungen des Endausbaus klassiert wird. Dies verhindert unnötig hohe Kosten und weitreichende bauliche Anpassungen beim Ausbau der Anlage.

### 2.3.8 Klassifizierung der stationären Anlagen

Die Kältetechnik umfasst verschiedene Anwendungsgebiete mit unterschiedlichen Anforderungen. Anhang 2.10 Ziffer 2.1 Absatz 3 ChemRRV unterscheidet 5 Anwendungsbereiche für die Regelung von stationären Anlagen mit in der Luft stabilen Kältemitteln:

1. Klimakälteanlagen für die Gebäudekühlung;
2. Kälteanlagen in Gewerbe und Industrie für die Kühlung von Lebensmitteln oder verderblichen Waren mittels:
  - a) Minus- oder Tiefkühlung,
  - b) Pluskühlung,
  - c) kombinierte Plus-, Minus- oder Tiefkühlung;
3. Industriekälteanlagen für die Prozesskühlung und alle anderen Kühlanwendungen;
4. Wärmepumpen für die Nah- und Fernverteilung von Wärme;
5. Kunsteisbahnen.

Zu den stationären Anlagen zählen auch temporäre Anlagen (siehe Abschnitt 2.3.2 ). Tabelle 3 zeigt eine Übersicht der Anwendungsbereiche mit einigen Beispielen. In den folgenden Abschnitten 2.3.8.1 bis 2.3.8.5 werden die einzelnen Anwendungsbereiche der stationären Anlagen näher beschrieben und weitere Beispiele aufgeführt. Abschnitt 2.3.8.6 erläutert die Klassifizierung von Anlagen, die mehreren Anwendungsbereichen dienen.

**Tabelle 3**  
**Anwendungsbereiche von Kälteanlagen.**

Anwendung	Beispiele
Klimakälteanlagen für die Gebäudekühlung	menschliche Behaglichkeit in Wohn-, Geschäfts- und Verwaltungsbauten, Theatern, Kinos, Spitälern usw.; Raumkonditionierung in Lagerhäusern, Labors, Rechen- und Datenzentren, usw.
Kälteanlagen in Gewerbe und Industrie für die Kühlung von Lebensmitteln oder verderblichen Waren	Supermärkte, Tankstellenshops, Restaurants, Bäckereien, Metzgereien, Lagerung in der Lebensmittelindustrie, chemischen Industrie, Pharmaindustrie, Landwirtschaft usw.

Industriekälteanlagen für die Prozesskühlung	Prozesskälte in der chemischen Industrie, Spritzguss- und Werkzeugmaschinen, Produktionsprozesse in der Lebensmittelindustrie usw.
Wärmepumpen	saisonal betriebene Anlagen zur Bereitstellung von Komfortwärme, Bereitstellung von Warmwasser in Siedlungen, Prozesswärme im industriellen Bereich, Fernwärme
Kunsteisbahnen	feste und temporäre Anlagen

### 2.3.8.1 Klimakälteanlagen für die Gebäudekühlung

In den Anwendungsbereich «Klimakälteanlagen für die Gebäudekühlung» fallen Anlagen, die der Raumklimatisierung sowohl im Komfort- als auch im Industriebereich dienen.

Anlagen im Komfortbereich dienen der menschlichen Behaglichkeit und decken in der Regel einen saisonal wechselnden Kältebedarf.

Anlagen für die Gebäudekühlung im Industriebereich dienen der Einhaltung einer durch die Nutzung vorgegebenen Temperatur, z. B. in Dienstleistungsbetrieben, Labors sowie Rechen- und Datenzentren.

### 2.3.8.2 Kälteanlagen in Gewerbe und Industrie für die Kühlung von Lebensmitteln oder verderblichen Waren

Zum Anwendungsbereich «Kälteanlagen in Gewerbe und Industrie für die Kühlung von Lebensmitteln oder verderblichen Waren» zählen Anlagen, die der Vorbereitung und Aufbewahrung von Produkten dienen, deren Haltbarkeit bei längerer Überschreitung einer bestimmten Temperatur nicht gewährleistet wäre.

Beispiele für Anlagen im Gewerbe innerhalb dieses Anwendungsbereiches sind Kälteanlagen in den Verkaufsstellen des allgemeinen Detailhandels wie Bäckereien, Metzgereien, Comestibles, Restaurants, Bars, Küchen, Tankstellenshops, Grossküchen usw.

Beispiele für Anlagen in der Industrie innerhalb dieses Anwendungsbereiches sind Kälteanlagen für die Lagerung von Teigwaren, Fleisch-, Fisch- oder Milchprodukten, Erzeugnissen von Brauereien und Weinkellereien, Obst, Gemüse sowie pharmazeutischen und chemischen Erzeugnissen.

Druckgasverbunde (Heissgasverbunde) fallen gleichermassen unter die Kategorie der Kälteanlagen für die Kühlung von Lebensmitteln oder verderblichen Waren im Sinne von Anhang 2.10 Ziffer 2.1 Absatz 3 Buchstabe b ChemRRV. Dessen Nummer 1 gilt nicht, weil bei Druckgasverbunden die Minus- oder Tiefkühlung mit einer Pluskühlung kombinierbar ist, sodass Nummer 3 der Regelung anzuwenden ist..

Bei kombinierbarer Plus- und Minuskühlung<sup>54</sup> (wie bei Kaskaden- und Booster-Systemen) wird bei der Berechnung der Nutzkälteleistung der Pluskühlung die für die Verflüssigung im Minus-Kältekreis aufgewandte Kälteleistung nicht berücksichtigt.

Pluskühlung und Minuskühlung gelten als nicht kombinierbar, wenn:

- die Nutzkälteleistung der Minuskühlung grösser als diejenige der Pluskühlung ist;

<sup>54</sup> nach Anh. 2.10 Ziff. 2.1 Abs. 3 Bst. b Num. 3 ChemRRV

- einzelne Anlagen zusätzlich zur Lagerung von Lebensmitteln und verderblichen Waren auch für zeitlich limitierte oder kritische Anwendungen eingesetzt werden, z. B. Eismaschinen, Schockkühler und -Froster, Gärstoppanlagen usw.

**Beispiel 1:**

Kälteleistungen:  
Plusanlage 5 kW  
Minusanlage 10 kW

Diese Anlagen sind **nicht kombinierbar**;  
Pluskühlung < 40 kW;  
Minuskühlung < 30 kW;  
in der Luft stabile Kältemittel **zulässig**

z. B. Ausführung:  
Pluskühlung R-134a und  
Minuskühlung R-449A

**Beispiel 2:**

Kälteleistungen:  
Plusanlage 15 kW  
Minusanlage 10 kW

Diese Anlagen sind **kombinierbar**;  
Pluskühlung < 40 kW;  
Minuskühlung > 8 kW;  
in der Luft stabile Kältemittel **nur für Pluskühlung zulässig**

z. B. Ausführung:  
Booster System CO<sub>2</sub>  
oder alternativ  
Pluskühlung R-134a und Minuskühlung  
CO<sub>2</sub> (Kaskade).

**Beispiel 3:**

Kälteleistungen:  
Plusanlage 41 kW  
Minusanlage 9 kW

Diese Anlagen sind **kombinierbar**;  
Pluskühlung > 40 kW;  
Minuskühlung > 8 kW;  
in der Luft stabile Kältemittel **nicht zulässig**.

z. B. Ausführung:  
Booster System CO<sub>2</sub>  
oder alternativ  
Pluskühlung transkritisch und  
Minuskühlung subkritisch CO<sub>2</sub> (Kaskade)

### 2.3.8.3 Industriekälte für die Prozesskühlung

Zum Anwendungsbereich «Industriekälteanlagen für die Prozesskühlung» zählen nach fachlichem Verständnis Anlagen, die der Kühlung von Prozessen während der Herstellung von Produkten dienen, einschliesslich reversibler Systeme.

Beispiele aus dem Lebensmittelbereich sind:

- Schnellgefrieren im Kaltluftstrom mit Lufttemperaturen zwischen – 30 °C und – 50 °C (Gefriertunnel, Gefrierkammer) für Fleisch, Fisch, Geflügel, Mais, Erbsen usw.;
- Kontaktgefrierverfahren zwischen hydraulisch zusammengepressten Platten mit Temperaturen zwischen – 35 °C und – 40° C; die Kühlung der Platten erfolgt mit Sole oder Direktverdampfung; für Fleisch in Kleinpackungen, Fisch in Kleinpackungen, Obst, Gemüse, Eiskrem, Fertiggerichte;
- Tauchsprühverfahren (zeitbegrenzt) mit Temperaturen zwischen – 4 °C und – 196 °C; für Hamburger, Fertigmenschen usw.

Die Lagerung der hier genannten Produkte erfolgt im Anschluss an das Prozessverfahren in Tiefkühlagern zwischen – 20 °C bis – 25 °C und entspricht der Kühlung von Lebensmitteln und verderblichen Waren (vgl. Abschnitt 2.3.8.2).

Beispiele für die industrielle Prozesskühlung aus anderen Bereichen sind:



- 
- Prozesskühlung der Chemie, z. B. Gaskühlung, fraktionierte Kristallisationsverfahren, Reaktionsprozesse, Raffinerie;
  - Kühlung von Produktionsprozessen in der Metall- und Kunststoffverarbeitung;
  - Kühlung von Elektronik-Komponenten in der Uhrenindustrie;
  - Eiserzeugung und Eiswasserkühlung.

#### 2.3.8.4 Wärmepumpen für die Nah- und Fernverteilung von Wärme

Wärmepumpen sind z. B. Anlagen mit Kältemitteln zur saisonalen Bereitstellung von Komfortwärme, Anlagen zur ganzjährigen Bereitstellung von Warmwasser in Siedlungen, Anlagen zur Beheizung von Schwimmbädern oder auch Anlagen zur Generierung von Prozesswärme im industriellen Bereich.

Für reversible Wärmepumpen erfolgt die Klassifizierung gemäss Abschnitt 2.3.8.6.

#### 2.3.8.5 Kunsteisbahnen

Permanente Kunsteisbahnen können sowohl mit R-717 (NH<sub>3</sub>) als auch mit R-744 (CO<sub>2</sub>) betrieben werden. Unter temporären Kunsteisbahnen werden hier transportable Kunsteisbahnen mit einem Kälteüberträger verstanden, welche kein permanent installiertes Kälteverteilungsnetz aufweisen. Alle permanent oder temporär installierten Kunsteisbahnen gelten gemäss Anhang 2.10 Ziffer 2.1 Abs. 3 Bst. e ChemRRV als stationäre Anlagen.

#### 2.3.8.6 Anlagen mit mehreren Anwendungen

Wenn eine Anlage mehreren Zwecken dient, ist die Hauptanwendung ausschlaggebend für die Klassifizierung. Für die Berechnung der Kälteleistung  $Q_{0K}$  gemäss Abschnitt 2.3.4 müssen sämtliche Nutzungen berücksichtigt werden.

Bei reversiblen Wärmepumpen, welche der Heizung und Kühlung dienen können, erfolgt die Klassifizierung der Anlage nach demjenigen Anwendungsbereich, für welchen der grössere Anteil ihrer jährlichen Betriebsdauer vorgesehen ist.

---

## 3 Auswahl des Kältemittels

### 3.1 Kältemittelwahl nach dem Stand der Technik

Das Inverkehrbringen bestimmter Anlagen mit ozonschichtabbauenden oder in der Luft stabilen Kältemitteln ist durch diverse Verbote in Anhang 2.10 ChemRRV eingeschränkt, wie in den Abschnitten 2.1 und 2.2 im Detail beschrieben ist. Diese Verbote spiegeln den Stand der Technik zum Zeitpunkt des Inkrafttretens der Regelungen wieder.

Um den Stand der Technik voranzutreiben, wird empfohlen, natürliche Kältemittel auch in Anwendungsbereichen einzusetzen, in denen Anlagen mit in der Luft stabilen Kältemitteln in Verkehr gebracht werden dürfen. Dabei ist zu beachten, dass die Wahl eines Kältemittels für heute gängige Systeme nur dann dem Stand der Technik entspricht, wenn die nachstehenden Bedingungen als Gesamtheit erfüllt sind:

- bessere Umweltverträglichkeit unter Berücksichtigung seines Treibhauspotenzials und der Energieeffizienz des Kältesystems im Vergleich zu anderen Kältemitteln;
- wirtschaftliche Tragbarkeit gegeben;
- technische und betriebliche Machbarkeit erwiesen und erprobt;
- Verfügbarkeit auf dem Markt;
- Sicherheit gewährleistet.<sup>55</sup>

Die Berücksichtigung dieser Kriterien verhindert, dass durch den Wechsel von einem System auf ein anderes neben den angestrebten Vorteilen (z. B. für die Umwelt) auch Nachteile (z. B. für die Betriebssicherheit) entstehen. Da selten mit einem Kältemittel alle Kriterien maximal erfüllt werden können, sollte für jede Anwendung jene Kombination von Kältemittel, System und Komponenten eingesetzt werden, bei der die genannten Kriterien gesamthaft bestmöglich erfüllt werden.

Der Stand der Technik wird von den Behörden in enger Zusammenarbeit mit den Fachbranchen periodisch überprüft.

### 3.2 Wo können natürliche Kältemittel eingesetzt werden?

In verschiedenen Bereichen, in denen Systeme mit in der Luft stabilen Kältemitteln bislang noch zulässig sind, könnte auch heute schon auf diese Kältemittel verzichtet werden. Nachstehend sind solche Anwendungsbereiche aufgeführt, in denen bereits natürliche Kältemittel eingesetzt werden können. Das Inverkehrbringen und der Betrieb von Kälteanlagen und Wärmepumpen, welche mit den unten aufgeführten Kältemitteln betrieben werden, wird durch Anhang 2.10 ChemRRV nicht eingeschränkt.

<sup>55</sup> Die Beurteilung nach den beiden erstgenannten Bedingungen ist als Öko-Effizienz Methode bekannt und wird im Kontext der Kältemittel im Bitzer Kältemittel-Report 20 (S. 7) skizziert. Der Bericht kann unter der Internetadresse [www.bitzerkältemittelreport.com](http://www.bitzerkältemittelreport.com) abgerufen werden.

### 3.2.1 Ammoniak (R-717, NH<sub>3</sub>)

R-717 hat sehr gute thermodynamische Eigenschaften und ermöglicht gute Leistungszahlen. Seine Toxizität erfordert jedoch die Beachtung bestimmter Sicherheitsmassnahmen während der Planung und der Ausführung der Anlage. R-717-Anlagen sind vom Konzept her (überflutete Verdampfer mit Flüssigkeitsabscheider statt Trockenexpansionsverdampfer) aufwendiger und kommen deshalb eher für grosse Kälteleistungen in Frage. Für Industriekälteanlagen und -wärmepumpen sowie grosse Klimaanlageanlagen gelten R-717-Kältemaschinen mittlerweile als Stand der Technik. Die neueste Generation kompakter R-717-Anlagen erlaubt bei geeigneter Konstruktionsweise (vollhermetische Bauweise, automatische Leckage-Erkennung mit Warnvorrichtung usw.) heute einen sicheren Einsatz in allen Aufstellungsbereichen gemäss SN EN 378-1.

### 3.2.2 Kohlendioxid (R-744, CO<sub>2</sub>)

R-744 ist inzwischen das Standard-Kältemittel bei Grossverteilern, in der Industrie und im Gewerbe. R-744-Kälteanlagen werden sowohl im transkritischen Bereich als auch in subkritischer Betriebsweise eingesetzt, in Direktverdampfungssystemen, Kaskaden und im Umpump-Betrieb. Die Ausstattung neuer R-744-Kälteanlagen mit Parallelverdichtern und Ejektoren erlaubt deren effiziente Anwendung bei höheren Aussentemperaturen. Auch Wärmepumpen mit R-744 werden vermehrt auf dem Markt angeboten. Die Effizienz von R-744-Anlagen hängt von deren Anwendung ab. Der hohe Energiegehalt von R-744 ermöglicht die Nutzung der Abwärme hoher Wassertemperaturen und erhöht erheblich die Effizienz der Gesamtanlagen. R-744-Anlagen können in allen Aufstellungsbereichen gemäss der Sicherheitsnorm SN EN 378-1 betrieben werden.

### 3.2.3 Kohlenwasserstoffe (KW) Isobutan (R-600a), Propan (R-290) und Propen (R-1270)

KW, wie z. B. R-600a, R-290 und R-1270, haben sehr gute thermodynamische Eigenschaften, sind aber brennbar. Sie haben sich für Kühl- und Tiefkühlschränke im Haushalt sehr bewährt. Auch gewerbliche Kompakt-Kühlgeräte werden heute grösstenteils mit KW konzipiert. Bei Aussenaufstellung (ebenerdig oder auf dem Dach) oder mit geeigneter Belüftung können KW bei Wärmepumpen und bei Kompaktkältemaschinen für Kaltwasser oder andere Kälteüberträger (z. B. Glykol) mit geringem Risiko eingesetzt werden. Auch mit R-290 betriebene Kaltwassersätze bis zu mehreren 100 kW Kälteleistung etablieren sich zunehmend als Stand der Technik. KW-Anlagen können je nach Füllmenge in allen Aufstellungsbereichen gemäss SN EN 378-1 betrieben werden.

## 3.3 Wo können synthetische, in der Luft nicht stabile Kältemittel eingesetzt werden?

### 3.3.1 Teilhalogenierte Fluor-Olefine (HFO)

Teilhalogenierte-Fluor-Olefine (HFO), wie z. B. R-1234yf und R-1234ze, weisen – im Gegensatz zu den meisten HFKW – eine sehr kurze Halbwertszeit und ein tiefes Treibhauspotenzial auf. Sie gehören deshalb nicht zu den in der Luft stabilen Kältemitteln. Hingegen kann ihr Abbauprodukt, die Trifluoressigsäure, in Konzentrationen über 0,1 mg/L schädlich für Wasserorganismen sein. Gemäss heutigem Stand der Forschung bleiben die Konzentrationen in Oberflächengewässern basierend auf der vorhersehbaren Einsatzmenge jedoch weit unterhalb der toxikologischen Schwellenwerte.<sup>56</sup> Ihre Verwendung in Anlagen und Geräten wird durch die ChemRRV daher nicht eingeschränkt.

56 Russel et al. (2012) TFA from HFO-1234yf: Accumulation and Aquatic Risk in Terminal Water Bodies. *Environmental Toxicology and Chemistry*, Vol. 31, No. 9, pp. 1957–1965; Henne et al. (2012) Future Emissions and Atmospheric Fate of HFC-1234yf from Mobile Air Conditioners in Europe. *Environmental Science and Technology*, Vol. 46, pp. 1650–1658.

---

HFO haben gute thermodynamische Eigenschaften, gehören jedoch mehrheitlich zur Sicherheitsgruppe schwer entflammbarer Kältemittel, für welche die SN EN 738-1 spezifische Sicherheitsmassnahmen vorgibt. Sie können in der Industriekälte, Klimakälte und in Wärmepumpen (R-1234ze) sowie in Autoklimaanlagen (R-1234yf) zum Einsatz kommen. HFO-Anlagen können in allen Aufstellungsbereichen gemäss SN EN 378-1 betrieben werden.

### 3.3.2 Teilhalogenierte Fluor-Chlor-Olefine (HCFO)

Teilhalogenierte Fluor-Chlor-Olefine (HCFO), wie z. B. R-1233zd, gehören aufgrund ihrer kurzen Halbwertszeit und ihrem tiefen Treibhauspotenzial ebenfalls nicht zu den in der Luft stabilen Kältemitteln. Hingegen fallen sie aufgrund ihrer chemischen Struktur unter die Definition der ozonschichtabbauenden Kältemittel<sup>57</sup>, wenn auch ihr Ozonabbaupotenzial verhältnismässig klein ist. Liegt das Ozonabbaupotenzial unter 0,0005, wie dies bei den obengenannten Kältemitteln der Fall ist (siehe auch Anhang 1), und fehlt des Weiteren ein Ersatz nach dem Stand der Technik und sind die nach dem Stand der Technik verfügbaren Massnahmen zur Vermeidung von Emissionen der Kältemittel getroffen worden, ist das Inverkehrbringen von Anlagen mit solchen Kältemitteln zulässig.<sup>58</sup> Der Stand der Technik wird dabei durch das BAFU nach Anhörung der betroffenen Branchen bestimmt und ist auf der Webseite des BAFU abrufbar.<sup>59</sup>

## 3.4 Sicherheitsvorschriften für die Herstellung von Kälteanlagen und Anwendung von Kältemitteln

Neben den Normen SN-EN 378-1, -2, -3 und -4 der Schweizerischen Normen-Vereinigung (SNV) bestehen weitere Sicherheitsvorschriften für die Herstellung von Kälteanlagen und Anwendung von Kältemitteln, insbesondere in der Druckgeräteverordnung (DGV, SR 930.114) und der Störfallverordnung (StFV, SR 814.012) sowie in bestimmten Richtlinien der SUVA und der Eidgenössischen Koordinationskommission für Arbeitssicherheit (EKAS). Relevant für die Ausstattung der Detektions- und Alarmsysteme von Anlagen mit Kältemitteln aller Sicherheitsklassen sind insbesondere die Vorgaben in Kapitel 3.4 des technischen SUVA-Merkblatts 66139<sup>60</sup>.

<sup>57</sup> gemäss Anh. 1.4 Ziff. 1 Abs. 1 Bst. b in Verbindung mit Anh. 2.10 Ziff. 1 Abs. 2 ChemRRV

<sup>58</sup> gemäss Anh. 2.10 Ziff. 2.2 Abs. 6 ChemRRV

<sup>59</sup> [www.bafu.admin.ch](http://www.bafu.admin.ch) > Themen > Chemikalien > Fachinformationen > Bestimmungen und Verfahren > Kältemittel

<sup>60</sup> Das Merkblatt kann unter der Internetadresse [www.suva.ch/de-CH/material/Factsheets/kalteanlagen-und-warmepumpen-sicher-betreiben](http://www.suva.ch/de-CH/material/Factsheets/kalteanlagen-und-warmepumpen-sicher-betreiben) abgerufen werden.

---

# 4 Verminderung der Umweltbelastung

## 4.1 Allgemeines

In den Fällen, in denen der Einsatz von in der Luft stabilen Kältemitteln gemäss heutigem Stand der Technik unumgänglich ist, sollen die Auswirkungen auf das Klima minimiert werden. Die wichtigsten Massnahmen sind:

- Kältemittel mit hohem Treibhauspotenzial möglichst vermeiden;
- Kältemittel-Füllmengen durch die Installation von Zwischenkreisläufen niedrig halten;
- das Risiko von Kältemittelleckagen durch verschiedene bauliche und Überwachungsmassnahmen minimieren.

Die Optimierung des Energieverbrauches trägt wesentlich zur Verminderung der Umweltbelastung einer Anlage mit Kältemitteln bei.

## 4.2 Auswahl von Kältemitteln mit geringer Auswirkung auf das Klima

Dürfen Anlagen mit in der Luft stabilen Kältemitteln in Verkehr gebracht werden, sollte das Kältemittel mit der geringsten Auswirkung auf das Klima eingesetzt werden. Die Klimawirkung eines Kältemittels innerhalb eines Kältesystems ist abhängig sowohl vom Treibhauspotenzial des Kältemittels als auch von der Energieeffizienz des Systems. Diese Klimawirkung wird gemäss SN EN 378-1:2017 über den TEWI (Total Equivalent Warming Impact) bestimmt.<sup>61</sup> Er umfasst sowohl die direkten als auch die indirekten Treibhausgasemissionen über die gesamte Lebensdauer der Anlage, also die Emissionen durch Kältemittelverluste der Anlage, unvermeidbare Verluste beim Kältemittel-Recycling sowie durch die Erzeugung des elektrischen Stroms zum Antrieb der Kältemaschinen. Der TEWI wird in Tonnen CO<sub>2</sub>-Äquivalente ausgedrückt.

## 4.3 Verringerung der Kältemittelmenge (Kälte- und Wärmeträgerkreisläufe)

Die Verwendung von sekundären Kälte- oder Wärmeträgerkreisläufen trägt dazu bei, die Menge des verwendeten Kältemittels und somit auch die Emissionen in die Umwelt zu reduzieren. Die Vorgaben, wann solche Sekundärkreisläufe bei Anlagen mit in der Luft stabilen Kältemitteln vorzusehen sind, sind in Anhang 2.10 Ziffer 2.1 Absätze 4–6 ChemRRV festgehalten (siehe auch Abschnitt 2.2.1.2 dieser Vollzugshilfe).

Auch über die gesetzlichen Vorschriften hinaus bestehen Potenziale zur Verringerung der Kältemittelmenge. So kann z. B. bei wassergekühlten Anlagen durch den Einbau von Plattenverflüssigern eine signifikante Füllmengenreduktion erreicht werden. Ausserdem sollten bei der Planung einer neuen Anlage mit in der Luft stabilen Kältemitteln folgende Massnahmen zur Reduktion der Füllmenge geprüft und nach Möglichkeit umgesetzt werden:

61 Berechnungstool für TEWI: [www.energieschweiz.ch/page/de-ch/planungshilfen-fuer-kaelteanlagen](http://www.energieschweiz.ch/page/de-ch/planungshilfen-fuer-kaelteanlagen)

- 
- Abwärmenutzung über Apparate mit kleinen Füllmengen, z. B. Plattenwärmeübertrager;
  - Einbau von luftgekühlten und aussenaufgestellten Kompaktmaschinensätzen.

## 4.4 Konstruktive Massnahmen

Folgende konstruktive Massnahmen nach dem Stand der Technik verringern die Kältemittlemissionen. Das Treffen dieser Massnahmen ist Voraussetzung für die Erteilung einer Ausnahmegewilligung.<sup>62</sup>

### 4.4.1 Hermetisierung des Kältekreislaufes

- Einsatz von voll- und halbhermetischen Verdichtern;
- Absperrventile nur mit Schutzkappen;
- Mess- und Serviceanschlüsse wie Schraderventile nur mit Kupferhut und Bördelmutter;
- pneumatische Regelventile immer mit Faltenbalg;
- gelötete oder geschweisste Rohrleitungen;
- gelötete Anschlüsse von Magnet-, Absperr- und Expansionsventilen, Filter-Trocknern, Filtern, Schaugläsern, etc.;
- lösbare Verbindungen ausschliesslich geflanscht, d.h. keine Bördelverbindungen (Verschraubungen nur in Ausnahmefällen und wenn möglich mit Lötadapter, z. B. für Manometer, Schalt- und Regelgeräte, Filter-Trockner und Split-Klimasysteme bis 5/8");
- Einbau von gesicherten Ventilen gemäss Abschnitt 6.2.6.6 der SN EN 378-2.

Eine Anlage sollte derart gebaut sein, dass eine Reparatur oder ein Austausch von Teilen ohne ein Ablassen des Kältemittels möglich ist, z. B. durch Verwendung von Absperrventilen am Verdichter oder am Kältemittelrockner.

### 4.4.2 Einsatz von korrosionsbeständigen Werkstoffen zur Verhinderung von Kältemittelleckagen

Speziell bei kalten Oberflächen kann durch Schwitzwasser (Kondenswasser) in Verbindung mit aggressiver Umgebung ein erhöhtes Korrosionsrisiko bestehen.

### 4.4.3 Technische Überwachung

Bei Anlagen ab 25 kg Kältemittelfüllung pro Kreislauf sollte zur Früherkennung von Leckagen eine technische Überwachung der Umgebungsluft mit automatischer Alarmvorrichtung vorgesehen sein. Überwacht werden sollte zumindest der Maschinenraum und bei Aussenaufstellung oder Aufstellung auf dem Dach die Innenluft des Anlagengehäuses. Eine technische Überwachung von luftgekühlten Verflüssigern ist aufgrund der starken Verdünnung des allfällig entweichenden Gases in der Regel nicht zielführend.

Speziell die Dichtheit der Sicherheitsventile sollte überwacht werden. Bei Kältemittelgehalten ab 300 kg ist nach SN EN 378-2 Ziffer 6.2.6.5 für die Überprüfung ihrer Funktionalität eine Anzeigeeinrichtung vorzusehen, wie z. B. Berstscheiben mit Druckmesseinrichtung oder Ölfallen.

<sup>62</sup> gemäss Anh. 2.10 Ziff. 2.2 Abs. 5 Bst. c ChemRRV, siehe auch Kapitel 5 .

---

# 5 Hinweise zu Ausnahmebewilligungen und Gesuchsformularen

## 5.1 Ausnahmebewilligungen

Anhang 2.10 Ziffer 2.1 Absatz 3 ChemRRV verbietet das Inverkehrbringen von Anlagen mit in der Luft stabilen Kältemitteln ab einer bestimmten Kälteleistung und von Anlagen mit Kältemitteln ab einem bestimmten Treibhauspotenzial (vgl. Abschnitt 2.2.1). In bestimmten Fällen können das Erstellen und der Betrieb solcher Anlagen mit einem in der Luft nicht stabilen Kältemittel (NH<sub>3</sub>, CO<sub>2</sub>, KW, HFO) jedoch aus sicherheitstechnischen Gründen ausscheiden oder unverhältnismässige Kosten für zusätzliche Sicherheitsmassnahmen verursachen. Deshalb kann das BAFU gestützt auf Anhang 2.10 Ziffer 2.2 Absatz 8 ChemRRV und auf begründetes Gesuch Ausnahmebewilligungen zum obengenannten Verbot gewähren, wenn:

- a) nach dem Stand der Technik die Normen SN EN 378-1:2017, SN EN 378-2:2017 und SN EN 378-3:2017 nicht eingehalten werden können ohne die Anwendung eines in der Luft stabilen Kältemittels;
- b) nach dem Stand der Technik die in der Luft stabilen Kältemittel mit der geringsten Auswirkung auf das Klima zur Verwendung vorgesehen wurden; und
- c) die nach dem Stand der Technik verfügbaren Massnahmen zur Vermeidung von Emissionen der Kältemittel getroffen worden sind.

Zu den Verboten des Inverkehrbringens von Anlagen mit einer hohen Füllmenge in der Luft stabiler Kältemittel gemäss Anhang 2.10 Ziffer 2.1 Absätze 4–7 (vgl. Abschnitt 2.2.1.2) sieht die ChemRRV keine Ausnahmebewilligung vor.

Keiner neuen Ausnahmebewilligung bedarf, wer eine bestehende rechtmässig in Verkehr gebrachte Anlage, deren Inverkehrbringen bewilligungspflichtig ist, an einen Dritten abgibt, wenn die Anlage dabei nicht umgebaut wird (vgl. Abschnitt 2.3.6) und ihr Standort nicht verändert wird.<sup>63</sup>

### 5.1.1 Antragsberechtigung

Die Verbote nach Ziffer 2.1 Absatz 3 Anhang 2.10 ChemRRV beziehen sich auf das Inverkehrbringen (zu diesem Begriff siehe Abschnitt 2.3.5) bestimmter Anlagen. Antragsberechtigt für Ausnahmebewilligung sind demnach ausschliesslich die Personen, die solche Anlagen in Verkehr bringen, also nicht die Besteller, Abnehmer oder Nutzer der Anlage.

<sup>63</sup> gemäss Anh. 2.10 Ziff. 2.2 Abs. 5 ChemRRV

---

### 5.1.2 Gesuchsformular

Für das Inverkehrbringen einer temporären oder einer permanenten Kälteanlage steht jeweils ein gesondertes Gesuchsformular zur Verfügung. Die Gesuchsformulare sind auf der Webseite des BAFU abrufbar.<sup>64</sup>

#### 5.1.2.1 Permanente Anlagen

Die Beurteilung eines Gesuchs beginnt erst, wenn die eingereichte Dokumentation mit dem detaillierten Gesuchsformular vollständig ist. Wirft das Gesuch keine speziellen Fragen auf, entscheidet das BAFU innert einer Frist von 8 Wochen.

Im Folgenden sind Hinweise und Erklärungen zum Gesuchsformular (GF) aufgeführt.

##### *Zu GF, Punkt 1) Standort der Anlage*

Die im Formular nachgefragten Informationen, inklusive der Angabe der EGID-Nummer des Gebäudes, des Namens der die Anlage betreibenden Firma und gegebenenfalls der Hausnummer, sind unverzichtbar für die Beurteilung des Gesuchs.

##### *zu GF, Punkt 2) Gesuchsteller/in*

Als Gesuchsteller/in kommt jede Person in Betracht, welche die betreffende Anlage in Verkehr bringen will. Siehe hierzu Abschnitt 5.1.1 (Antragsberechtigung).

##### *zu GF, Punkt 5.1) Aufstellung der Anlage*

Bei einem Umbau wird der Kälte erzeugende Teil einer bestehenden Anlage umgebaut, um diesen z. B. auf den neuesten Stand der Technik zu bringen oder ihn anders zu nutzen. «Umbau» umfasst grundsätzlich auch die Erweiterung einer bestehenden Anlage (vgl. Abschnitt 2.3.7).

Für den Fall eines Umbaus oder einer Erweiterung gibt Abschnitt 2.2.1.2 dieser Vollzugshilfe Auskunft, ob ein Kälte- oder Wärmeträger erforderlich ist. Weder ein etappenweiser Ausbau noch eine dezentrale Kälteversorgung rechtfertigt eine Abweichung von den Anforderungen nach Anhang 2.10 Ziffer 2.1 ChemRRV.

Ein Plan des Maschinenraumes sowie der durch die Anlage betroffenen Gebäudeteile sind dem Gesuch beizufügen.

##### *zu GF, Punkte 5.2) und 6.2) Technische Daten der Anlage*

Die in der Tabelle unter Punkt 5.2 nachgefragte Information richtet sich nicht auf die Anlage, für die das Gesuch gestellt wird, sondern auf eine Referenzanlage, die ohne in der Luft stabiles Kältemittel (NH<sub>3</sub>, CO<sub>2</sub>, HFO, KW) betrieben würde.

Die in der Tabelle unter Punkt 6.2 nachgefragte Information hingegen richtet sich auf die Anlage mit in der Luft stabilem Kältemittel, für die das Gesuch gestellt wird.

Ein Schema der gesamten Anlage sowie jedes bestehenden und neuen Anlageteils muss dem Gesuch beigelegt werden.



### *Anlageteil*

Eine Anlage kann aus einer oder mehreren Kältemaschinen oder Kältemittel-Kreisläufen bestehen (siehe Abschnitt 2.3.2 sowie Anhang 2.10 Ziffer 1 Absatz 4 ChemRRV). Als Kältemaschinen werden kompakt gebaute Kältemittel-Kreisläufe bezeichnet.

Die in der Tabelle nachgefragte Information betrifft jeden Kältekreislauf und jede Kältemaschine, welche Teil der Anlage ist, einschliesslich der bestehenden Teile im Fall einer Anlagenerweiterung, sowie die Anlage als Gesamtes.

### *Anwendung*

Die verschiedenen Anwendungskategorien richten sich nach der «Klassifizierung der stationären Kälteanlagen» (siehe Abschnitt 2.3.8 ).

### *Kältemittel*

Anzugeben ist die Kältemittelmenge der gesamten Anlage. Im Falle der Erweiterung einer Anlage genügt die Angabe der Differenz zwischen der bisherigen und der zukünftigen Kältemittelmenge nicht.

### *Kälteleistung*

Bei der Kälteleistung handelt es sich um die Nutzkälteleistung  $Q_{0K}$  der Anlage (siehe Abschnitt 2.3.4 ).

### *Zu GF, Punkt 5.3) Besondere Massnahmen zur Einhaltung der Sicherheitsanforderungen*

Zusätzliche Massnahmen, welche nicht zur Erfüllung der spezifischen Sicherheitsanforderungen<sup>65</sup> zur Anwendung von in der Luft nicht stabilen Kältemitteln notwendig sind, werden bei der Beurteilung des Gesuches nicht berücksichtigt. Darunter fallen z. B. die Erstellung einer Notlüftung oder die Einrichtung eines Alarmsystems, welche aus sicherheitstechnischen Gründen auch für den Betrieb von Anlagen mit in der Luft stabilen Kältemitteln notwendig sind.

### *Zu GF, Punkt 6.1) Begründung für die Verwendung in der Luft stabiler Kältemittel*

Die Begründung muss technischer, rechtlicher oder normativer Natur sein. Die Präferenzen des Bauherrn oder eines anderen Beteiligten sind nicht relevant für die Beurteilung der Bewilligungsvoraussetzung gemäss Anhang 2.10 Ziffer 2.2 Absatz 8 Buchstabe a ChemRRV.

#### 5.1.2.2 Temporäre Anlagen

Für temporäre Anlagen (siehe Abschnitt 2.3.2 ) besteht ein vereinfachtes Verfahren; im entsprechenden Gesuchsformular werden weniger Angaben erfragt. Wenn in dringenden Fällen die Kälteversorgung nicht unterbrochen werden darf, vor allem für kommerzielle oder industrielle Anwendungen, besteht die Möglichkeit, das Gesuch um eine Ausnahmegewilligung auch noch unmittelbar nach der Inbetriebnahme einer temporären Anlage einzureichen.

#### **5.1.3 Grundlagen für die Beurteilung eines Gesuchs zur Ausnahmegewilligung**

Ob die Anforderungen der Normen SN EN 378-1:2017, SN EN 378-2:2017 und SN EN 378-3:2017 bei einer bestimmten Anlage nach dem Stand der Technik eingehalten werden können, beurteilt sich nach der technischen Machbarkeit und danach, ob ein zumutbares Kosten/ Nutzen-Verhältnis besteht. Die Kosten beziehen sich dabei auf die verifizierten Mehrkosten für zusätzliche Sicherheitsmassnahmen einer Anlage ohne die Anwendung eines

<sup>65</sup> siehe Anh. 2.10 Ziff. 2.2 Abs. 5 Bst. a ChemRRV

---

in der Luft stabilen Kältemittels (= Referenzanlage); der Nutzen bezieht sich auf die durch die Referenzanlage vermiedenen Umweltkosten im Vergleich zur Anlage, die mit einem in der Luft stabilen Kältemittel betrieben wird und auf die sich das Gesuch richtet.

Die Berechnung des Umweltnutzens erfolgt über die Differenz zwischen dem TEWI der Referenzanlage und dem höheren TEWI der Anlage, für welche das Gesuch gestellt wird. Diese Differenz wird durch Multiplikation mit der CO<sub>2</sub>-Abgabe monetarisiert.

Wenn das Verhältnis von Sicherheitskosten zu Umweltnutzen signifikant grösser ist als Eins, ist die Bewilligungsvoraussetzung gemäss Anhang 2.10 Ziffer 2.2 Absatz 8 Buchstabe a ChemRRV erfüllt.

Erfahrungsgemäss werden die Ausnahmegewilligungsvoraussetzungen bei Neubauten selten erfüllt, hingegen wohl öfter beim Ersatz oder Umbau von Anlagen in bestehenden Gebäuden, besonders wenn sich der Maschinenraum im Untergeschoss befindet.

#### **5.1.4 Gültigkeit einer Ausnahmegewilligung zum Verbot des Inverkehrbringens**

Eine allfällige Ausnahmegewilligung bezieht sich wegen der beachtlichen sicherheitstechnischen Kriterien immer nur auf einen konkreten Standort. Bei einem etwaigen Standortwechsel der Anlage bedürfte es daher eines neuen Gesuchs und einer neuen Ausnahmegewilligung. Ändert sich nur der Eigentümer der Anlage, nicht aber deren Standort, bedarf es keines neuen Gesuchs.

---

# Anhänge

## Inhaltsverzeichnis

- Anhang 1 Übersicht über die wichtigsten Kältemittel
- Anhang 2 Grafische Zusammenfassung der Regelungen zum Inverkehrbringen stationärer Anlagen mit Kältemitteln
- Anhang 3 Kältekreisläufe

## Anhang 1 Übersicht über die wichtigsten Kältemittel

Liste nicht abschliessend

Kältemittel Kategorie			Kältemittel (Beispiele)	ODP 1	GWP 2	Sicherheitsgruppe 3	Vorgaben der ChemRRV zu Anlagen mit Kältemitteln
Ozonschicht-abbauende Kältemittel	FCKW (Fluorchlorkohlenwasserstoffe, vollständig halogeniert)	Einstoff-Kältemittel	R-11 R-12 R-13 R-13B1	1.000 1.000 1.000 10.000	4750 10900 14400 7140	A1 A1 A1 A1	<i>Inverkehrbringen:</i> verboten <i>Nachfüllen:</i> verboten <i>Meldepflicht und Wartungsheft:</i> Anlagen mit Füllmenge > 3 kg <i>Dichtigkeitskontrolle:</i> Anlagen mit > 3 kg Füllmenge
		Gemische (Blends)	R-502	0.334	4657	A1	
	HFCKW (teilweise halogenierte Fluorchlorkohlenwasserstoffe)	Einstoff-Kältemittel	R-22	0.055	1810	A1	
		Gemische (Blends), überwiegend R-22-haltig	R-401A (MP39) R-402A (HP80)	0.037 0.021	1182 2788	A1 A1	
R-402B (HP81) R-408A (FX-10) R-409A (FX-56)			0.033 0.021 0.048	2416 3152 1585	A1 A1 A1		
HCFO (teilweise halogenierte Fluorchlorolefine)	Einstoff-Kältemittel	R-1233zd(E) R-1233zd(Z) R-1224yd(Z)	<0.0004 <0.0004 0.00023	3.7 0.4 0.8	A1 A1 A1	<i>Inverkehrbringen:</i> Verbot mit Ausnahme, wenn nach dem Stand der Technik ein Ersatz fehlt und Massnahmen zur Vermeidung von Emissionen der Kältemittel getroffen wurden. <i>Nachfüllen:</i> zulässig <i>Meldepflicht und Wartungsheft:</i> Anlagen mit Füllmenge > 3 kg <i>Dichtigkeitskontrolle:</i> Anlagen mit Füllmenge > 3 kg	
In der Luft stabile Kältemittel	FKW / HFCKW (vollständig oder teilweise halogenierte Fluorkohlenwasserstoffe)	Einstoff-Kältemittel	R-23	0	14800	A1	<i>Inverkehrbringen:</i> eingeschränkt zulässig in Abhängigkeit von Kälteleistung, Treibhauspotenzial und Sekundärkreisläufen. Ausnahmegewilligung, wenn nach dem Stand der Technik die Sicherheitsanforderungen gemäss SN EN 378-1, -2 und -3 ohne in der Luft stabile Kältemittel nicht eingehalten werden können. <i>Nachfüllen von Anlagen ≥ 40 Tonnen CO<sub>2</sub>-Äquivalent und GWP des Kältemittels ≥ 2500:</i> seit 1. Januar 2020 nur regeneriertes Kältemittel; ab 1. Januar 2030 Nachfüllen verboten. <i>Meldepflicht und Wartungsheft:</i> Anlagen mit Füllmenge > 3 kg <i>Dichtigkeitskontrolle:</i> Anlagen mit Füllmenge > 3 kg oder > 5 Tonnen CO <sub>2</sub> -Äquivalent
			R-32	0	675	A2L	
			R-125	0	3500	A1	
			R-134a	0	1430	A1	
			R-143a	0	4470	A2L	
			R-404A	0	3922	A1	
		Gemische (Blends)	R-407C	0	1774	A1	
			R-407F	0	1825	A1	
			R-410A	0	2088	A1	
			R-413A	0	2053	A2	
			R-417A	0	2346	A1	
			R-422A	0	3143	A1	
			R-422D	0	2729	A1	
Gemische mit HFO (Blends)	R-437A	0	1805	A1			
	R-507A	0	3985	A1			
	R-508A	0	13214	A1			
	R-508B	0	13396	A1			
	R-448A	0	1386	A1			
	R-449A	0	1396	A1			
Einstoff-Kältemittel	R-170 (Ethan)	-	6	A3			
	R-290 (Propan)	0	3	A3			
	R-717 (NH <sub>3</sub> )	-	0	B2L			
	R-718 (H <sub>2</sub> O)	-	0	A1			
	R-744 (CO <sub>2</sub> )	0	1	A1			
	R-600 (Butan)	0	4	A3			
	R-600a (Isobutan)	0	3	A3			
Gemische (Blends)	R-1270 (Propen)	0	2	A3			
	R-290/R-600a	0	3	A3			
	R-290/R-170	0	3	A3			
	R-723 (DME/NH <sub>3</sub> )	0	8	-4			
HFO (teilweise halogenierte Fluorolefine)	R-1234yf	0	<1	A2L			
	R-1234ze	0	<1	A2L			
	R-1336mzz(Z)	0	2	A1			

1 Ozonabbau Potenzial (ODP), Zahlenwerte für FCKW und HFCKW gemäss Annex A und C des Montrealer Protokolls, Zahlenwerte für HCFO, HFCKW, HFO und natürliche Kältemittel gemäss WMO (2018) Scientific Assessment of Ozone Depletion: 2018; ODP-Werte für Gemische: mit den jeweiligen Massenanteilen der Reinstoffe gewichtete Summe der ODP-Werte der Bestandteile.

2 Treibhauspotenzial (GWP) über einen Zeithorizont von 100 Jahren, Zahlenwerte für FCKW, HFCKW, FKW/HFKW und natürliche Kältemittel aus IPCC (2007): [www.ipcc.ch/report/ar4/wg1/](http://www.ipcc.ch/report/ar4/wg1/); Zahlenwerte für HCFO aus WMO (2018): [www.ozone.unep.org/science/assessment/sap](http://www.ozone.unep.org/science/assessment/sap), Zahlenwerte für HFO aus IPCC (2014): [www.ipcc.ch/report/ar5/wg1/](http://www.ipcc.ch/report/ar5/wg1/); GWP-Werte für Gemische: gemäss den jeweiligen Massenanteilen der Reinstoffe gewichtete Summe der GWP-Werte der Bestandteile.

3 Sicherheitsgruppe gemäss SN EN 378-1:2017; für R-454C, R-455A und R-1336mzz(Z) aus Bitzer Kältemittel-Report 20 (S. 27 und 37): [www.bitzerkältemittelreport.com](http://www.bitzerkältemittelreport.com)

4 R-723 ist in der SN EN 378-1:2017 nicht erfasst, es kann jedoch mit einer Zusammensetzung aus 60% Ammoniak und 40% DME als toxisch und nicht unbrennbar angesehen werden; siehe Angaben des Herstellers.

## Anhang 2 Grafische Zusammenfassung der Regelungen zum Inverkehrbringen stationärer Anlagen mit Kältemitteln

Verwendete Abkürzungen:

GWP:	Global Warming Potential (Treibhauspotenzial)
ODP:	Ozone Depletion Potential (Ozonabbaupotenzial)
$Q_{OK}$ :	Effektive Nutzkälteleistung einer Anlage bei Spitzenverbrauch und einer Anlagenauslegung gemäss dem Stand der Technik
$m/Q_{OK}$ :	Verhältnis von Kältemittel-Füllmenge zu Kälteleistung
VE:	Anzahl Verdampfereinheiten
AWN:	Abwärmenutzung
LWT:	Luftwärmetauscher

<b>In der Luft stabile Kältemittel</b>			
<b>1. Klimakälteanlagen für die Gebäudekühlung (inkl. reversible Wärmepumpen mit Nutzung hauptsächlich zur Luftkühlung)</b>			
<b>Beispiel Kältemittel</b>			
GWP ≤ 2100	Einschränkungen für Direktverdampfung und Füllmengenbegrenzung für luftgekühlte Verflüssiger (siehe Punkt 6)		nicht zulässig*
GWP > 2100	nicht zulässig*		R410A, R32, R513A
	$Q_{OK} \leq 400 \text{ kW}$		$Q_{OK} > 400 \text{ kW}$
- Direktverdampfungssysteme zur Nutzung von Kaltluft (inkl. VRV-VRF)			
GWP ≤ 2100	Direktverdampfung nicht zulässig, wenn > 40 VE	Direktverdampfung nicht zulässig, wenn ≥ 3 VE	
	$Q_{OK} \leq 80 \text{ kW}$	$Q_{OK} > 80 \text{ kW}$	
<b>2. Kälteanlagen für die Kühlung von Lebensmitteln oder verderblichen Waren (Gewerbe und Industrie)</b>			
- Pluskühlung			
GWP ≤ 1500	zulässig	kältemittelreduzierende Technologie erforderlich, wenn $m/Q_{OK} > 2 \text{ kg/kW}$	nicht zulässig*
GWP > 1500	nicht zulässig*		R134a, R513A, R448A, R449A
	$Q_{OK} \leq 10 \text{ kW}$	$10 \text{ kW} < Q_{OK} \leq 40 \text{ kW}$	$Q_{OK} > 40 \text{ kW}$
- Minuskühlung			
GWP ≤ 1500	zulässig	kältemittelreduzierende Technologie erforderlich, wenn $m/Q_{OK} > 2 \text{ kg/kW}$	nicht zulässig*
GWP > 1500	nicht zulässig*		R448A, R449A
	$Q_{OK} \leq 10 \text{ kW}$	$10 \text{ kW} < Q_{OK} \leq 30 \text{ kW}$	$Q_{OK} > 30 \text{ kW}$
- Tiefkühlung			
GWP ≤ 1500	zulässig		nicht zulässig*
GWP > 1500	nicht zulässig* / **		R449A, R455A
	$Q_{OK} \leq 30 \text{ kW}$		$Q_{OK} > 30 \text{ kW}$
- Minus- und Tiefkühlung, wenn mit Pluskühlung kombinierbar			
GWP ≤ 1500	zulässig	nicht zulässig*	
GWP > 1500	nicht zulässig*		R448A, R449A
$Q_{OK}(\text{Minus-/Tiefkühlung})$	$Q_{OK} \leq 8 \text{ kW}$	$Q_{OK} > 8 \text{ kW}$	
und			
GWP ≤ 1500	zulässig	kältemittelreduzierende Technologie erforderlich, wenn $m/Q_{OK} > 2 \text{ kg/kW}$	
$Q_{OK}(\text{kombiniert})^{***}$	$Q_{OK} \leq 10 \text{ kW}$	$Q_{OK} > 10 \text{ kW}$	

### 3. Industriekälteanlagen für die Prozesskühlung

GWP ≤ 1500	zulässig	Füllmengenbegrenzung für luftgekühlte Verflüssiger (siehe Punkt 6)	nicht zulässig*	R134a, R455A, R449A
1500 < GWP ≤ 2100	zulässig		nicht zulässig*	R407C, R407F
GWP > 2100			nicht zulässig*	R508A/B, R23, R404A
	$Q_{0K} \leq 100 \text{ kW}$	$100 \text{ kW} < Q_{0K} \leq 400 \text{ kW}$	$Q_{0K} > 400 \text{ kW}$	

### 4. Wärmepumpen (Nutzung hauptsächlich zur Wärmeerzeugung)

GWP ≤ 2100	zulässig	Füllmengenbegrenzung für Luftwärmetauscher zur Wärmeabgabe (siehe Punkt 6)	nicht zulässig*	R410A, R32
GWP > 2100			nicht zulässig*	R417A
	$Q_{0K} \leq 100 \text{ kW}$	$100 \text{ kW} < Q_{0K} \leq 600 \text{ kW}$	$Q_{0K} > 600 \text{ kW}$	

### 5. Kunsteisbahnen

#### - permanente Kunsteisbahnen

alle in der Luft stabile Kältemittel	nicht zulässig*
--------------------------------------	-----------------

#### - temporäre Kunsteisbahnen (transportabel mit Kälte Träger und ohne permanent installiertes Kälteverteilssystem)

GWP ≤ 4000	zulässig	Füllmengenbegrenzung für luftgekühlte Verflüssiger (siehe Punkt 6)
GWP > 4000		nicht zulässig*
	$Q_{0K} \leq 100 \text{ kW}$	$Q_{0K} > 100 \text{ kW}$

### 6. Sämtliche Anwendungen

#### - luftgekühlter Verflüssiger

GWP ≤ 1900	zulässig	luftgekühlter Verflüssiger ohne AWN:	nicht zulässig, wenn $m/Q_{0K} > 0.40 \text{ kg/kW}$
		luftgekühlter Verflüssiger mit AWN:	nicht zulässig, wenn $m/Q_{0K} > 0.48 \text{ kg/kW}$
1900 < GWP ≤ 4000	zulässig	luftgekühlter Verflüssiger in Anlagen zum gleichzeit. Heizen/Kühlen mit $\geq 2 \text{ LWT}$ :	nicht zulässig, wenn $m/Q_{0K} > 0.48 \text{ kg/kW}$
		luftgekühlter Verflüssiger ohne AWN:	nicht zulässig, wenn $m/Q_{0K} > 0.18 \text{ kg/kW}$
GWP > 4000		luftgekühlter Verflüssiger mit AWN:	nicht zulässig, wenn $m/Q_{0K} > 0.22 \text{ kg/kW}$
		luftgekühlter Verflüssiger in Anlagen zum gleichzeit. Heizen/Kühlen mit $\geq 2 \text{ LWT}$ :	nicht zulässig, wenn $m/Q_{0K} > 0.37 \text{ kg/kW}$
	$Q_{0K} \leq 100 \text{ kW}$	$Q_{0K} > 100 \text{ kW}$	

### ozonschichtabbauende Kältemittel

ODP ≤ 0.0005	wenn kein Ersatz nach dem Stand der Technik**** und Massnahmen zur Emissionsreduktion getroffen werden	R1233zd
ODP > 0.0005	nicht zulässig	R22

### in der Luft nicht stabile und nicht ozonschichtabbauende Kältemittel

zulässig	NH <sub>3</sub> , Propan, CO <sub>2</sub> , HFO
----------	---

- \* Ausnahmebewilligung durch das BAFU möglich, wenn die geltenden Normen SN EN 378-1, -2 und -3 nicht ohne in der Luft stabile Kältemittel eingehalten werden können.
- \*\* Ausnahme, wenn nicht mit Pluskühlung kombinierbar und nach dem Stand der Technik ein Ersatz fehlt. Weitere Voraussetzungen für die Ausnahmeregelung siehe **Anh. 2.10** Ziff. 2.2 Abs. 4 ChemRRV.
- \*\*\*  $Q_{0K}(\text{kombiniert}) = Q_{0K}(\text{Pluskühlung}) + Q_{0K}(\text{Minus-/Tiefkühlung})$ , wobei  $Q_{0K}(\text{Pluskühlung})$  bei Verdampfungs- und Kondensationstemperaturen gemäss Kampagne Effiziente Kälte und  $Q_{0K}(\text{Minus-/Tiefkühlung})$  bei Verdampfungstemperatur  $-20 \text{ }^\circ\text{C}$  und Kondensationstemperatur der Pluskühlung.
- \*\*\*\* Zum Stand der Technik siehe die Information auf [www.bafu.admin.ch](http://www.bafu.admin.ch) > Themen > Chemikalien > Fachinformationen > Bestimmungen und Verfahren > Kältemittel.

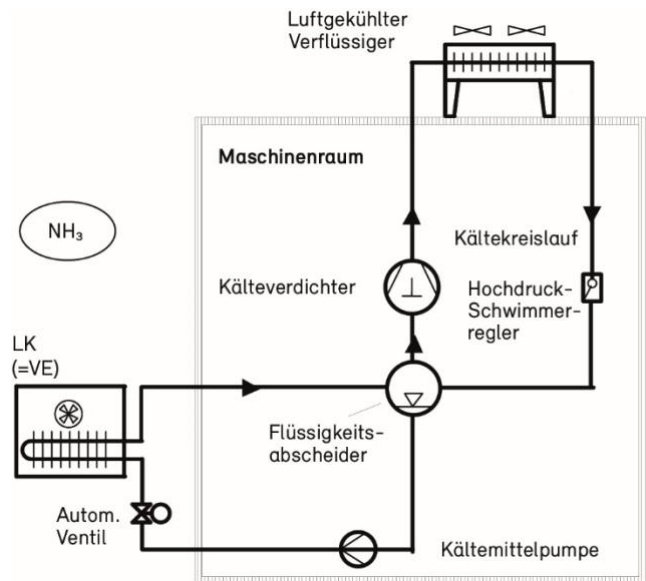
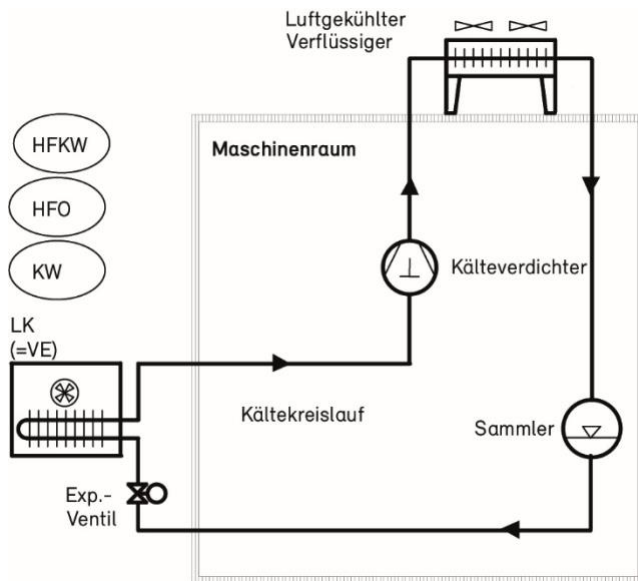
## Anhang 3 Kältekreisläufe

### Legende:

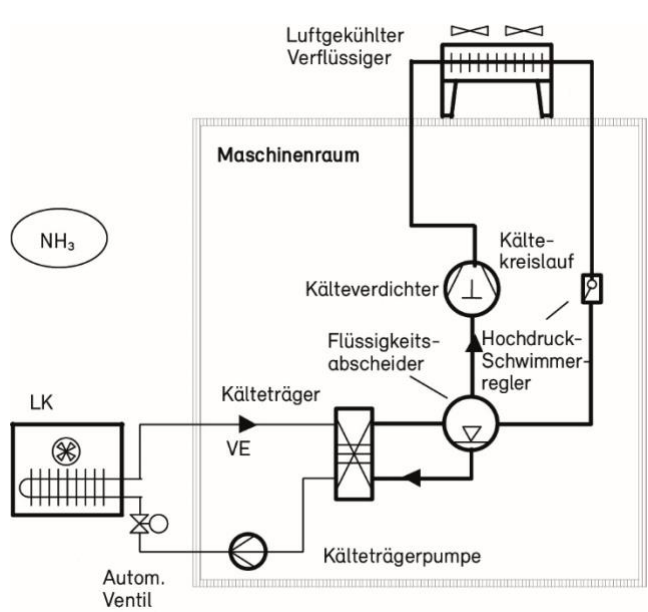
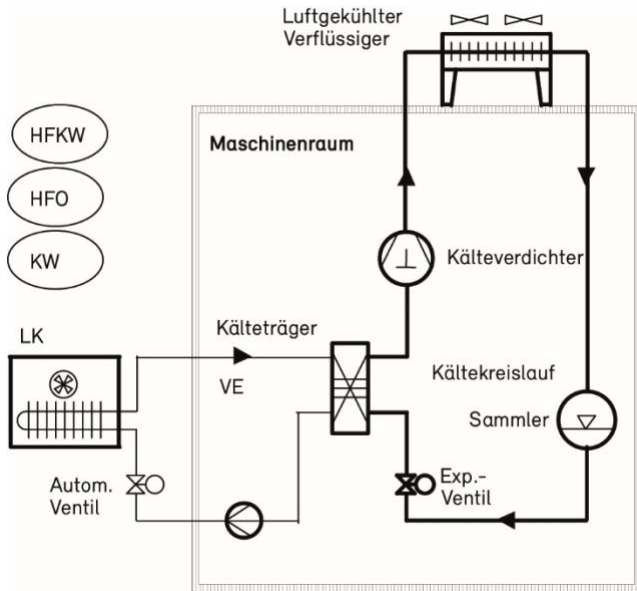
<b>HFKW</b>	Teilhalogenierte Fluorkohlenwasserstoffe
<b>NH<sub>3</sub></b>	Ammoniak
<b>CO<sub>2</sub></b>	Kohlendioxid
<b>HFO</b>	Teilhalogenierte Fluorolefine
<b>KW</b>	Kohlenwasserstoffe
<b>LK</b>	Luftkühler
<b>VE</b>	Verdampfeinheit
<b>DX</b>	Direktverdampfung

### Anhang 3.1 Einfache Kreisläufe

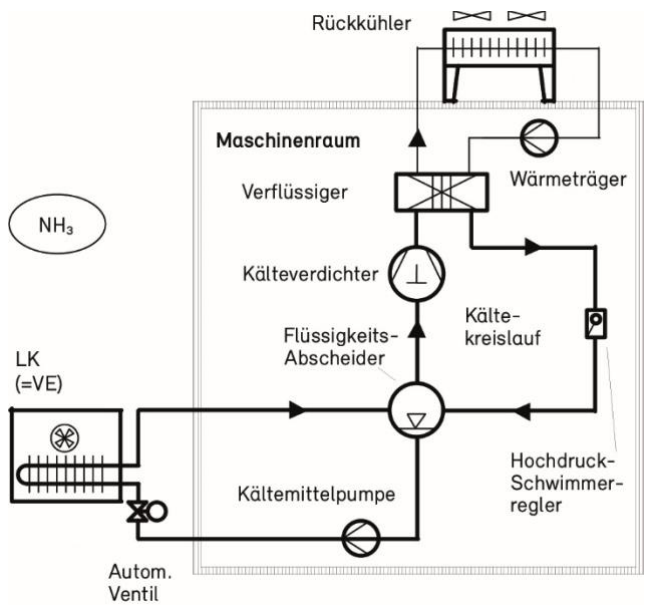
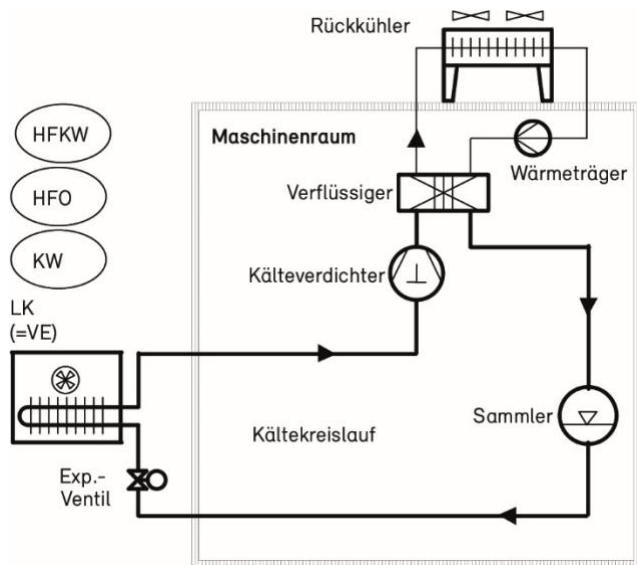
#### Direktverflüssigung/Direktverdampfung



**Direktverflüssigung/Kälteträger**

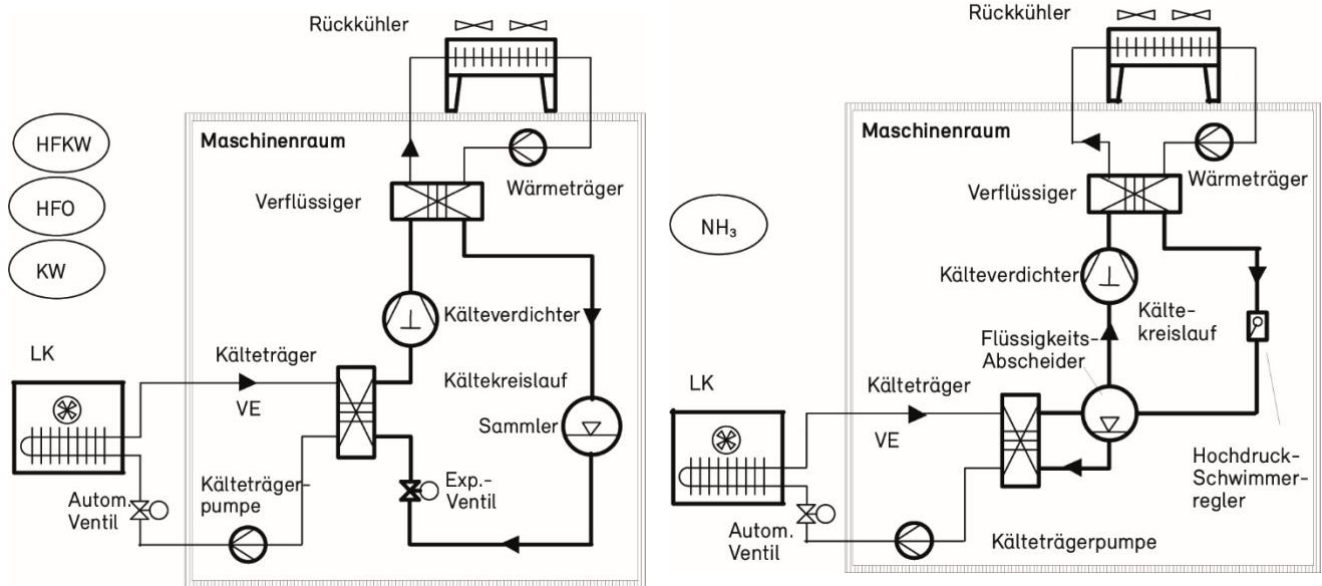


**Wärmeträger/Direktverdampfung**



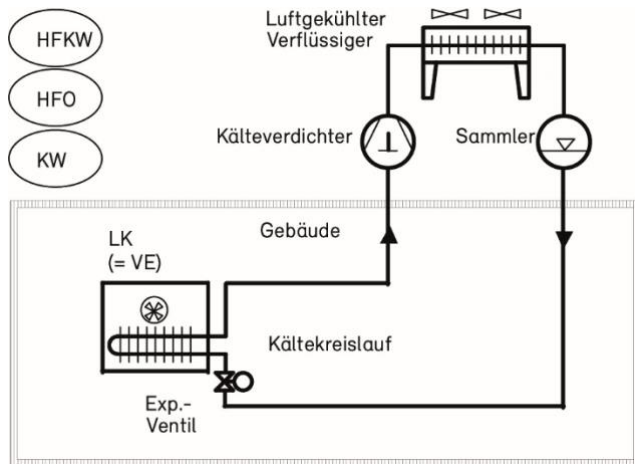


**Wärmeträger/Kälteträger**

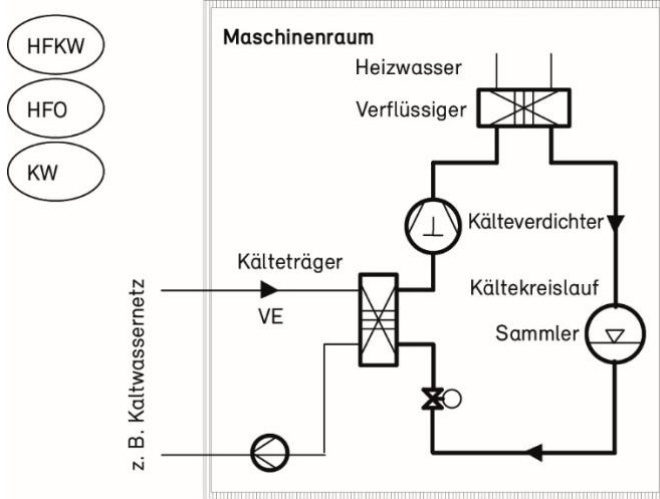


**Beispiele für Varianten**

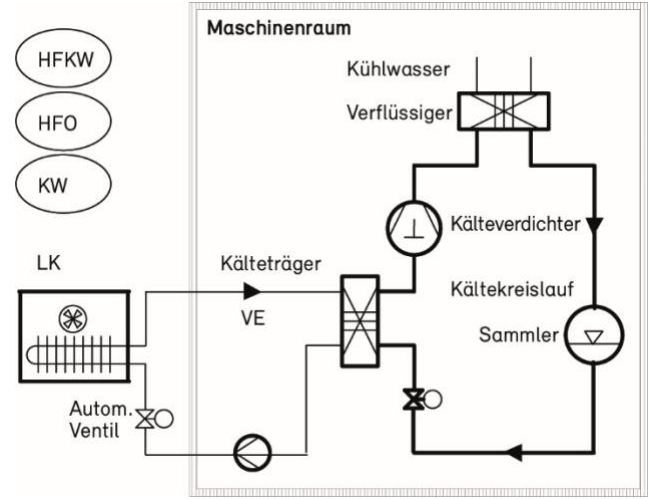
**Aussenaufgestellte Kältemaschine:  
Direktverflüssigung/Direktverdampfung**



**Heizungs- oder Warmwasser-Wärmepumpe:  
Direktverflüssigung/Kälteträger**

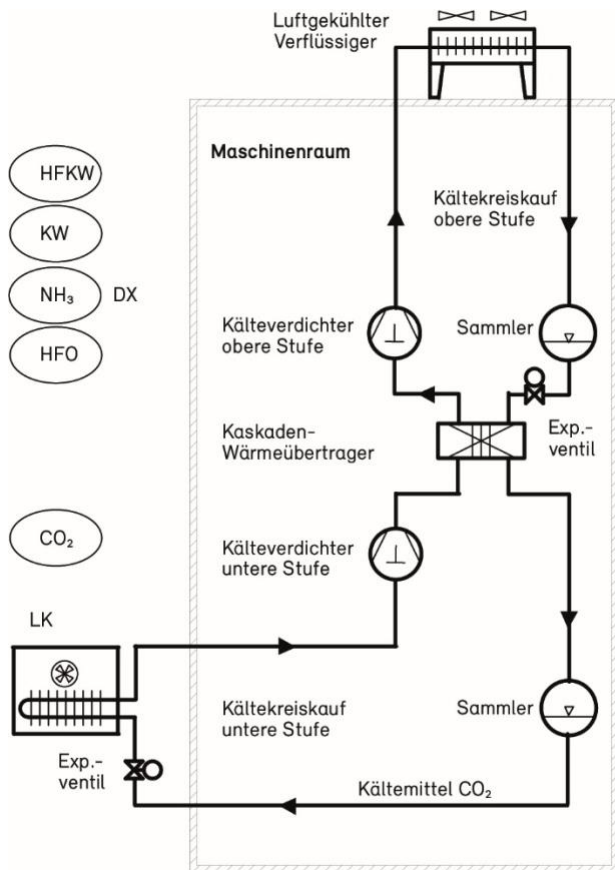


**Kältesatz mit angebaitem wassergekühltem  
Verflüssiger: Direktverflüssigung/Kälteträger**

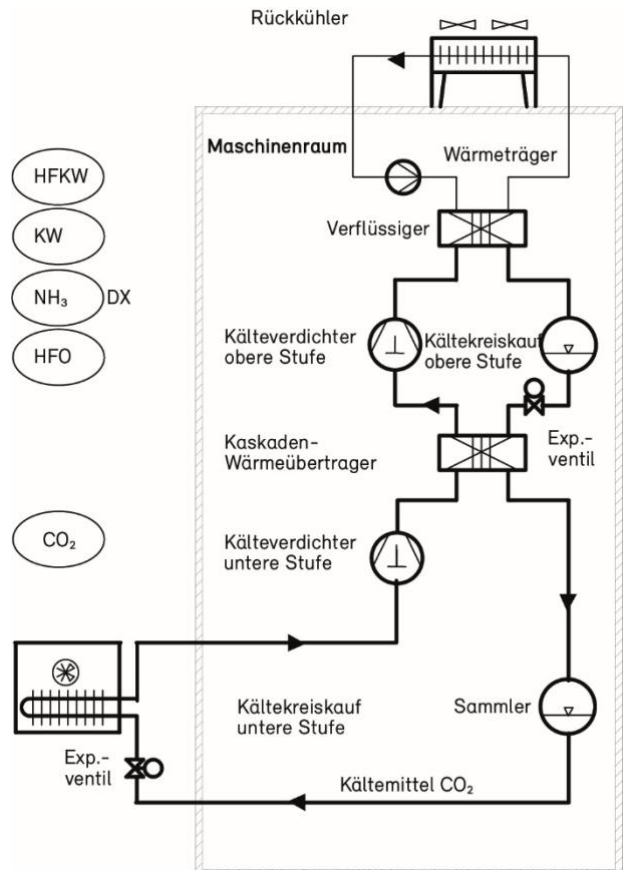


### Anhang 3.2 CO<sub>2</sub> Kaskaden

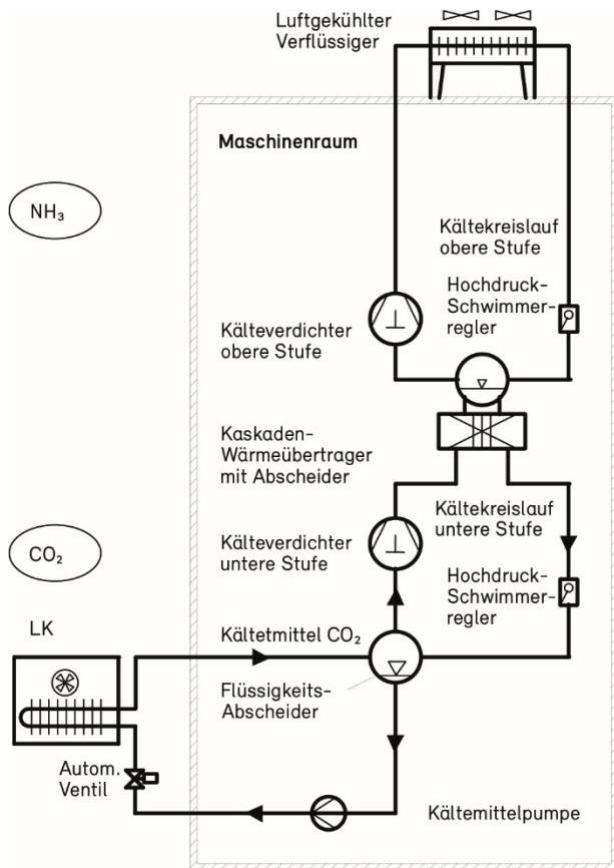
#### Direktverflüssigung/Direktverdampfung CO<sub>2</sub>



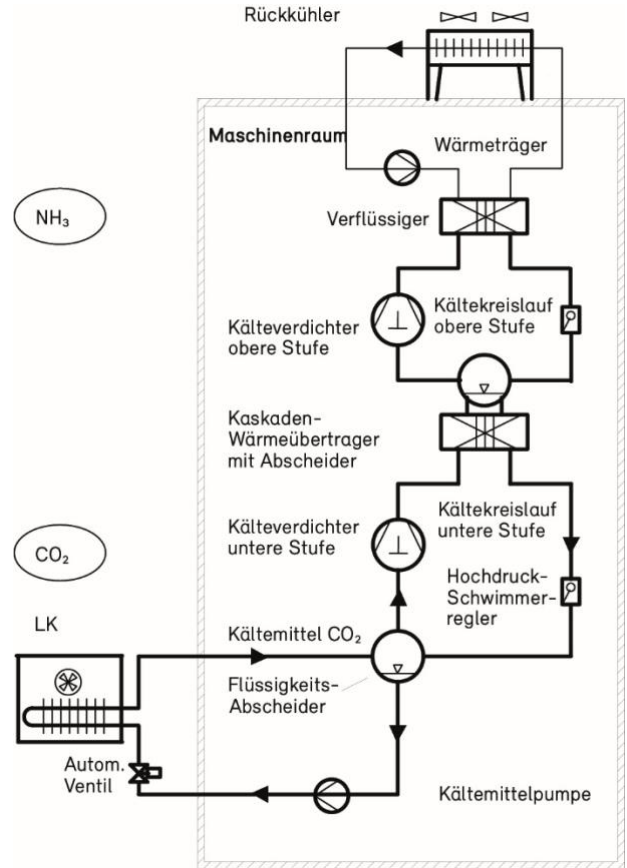
#### Wärmeträger/Direktverdampfung CO<sub>2</sub>



**Direktverflüssigung/Direktverdampfung CO<sub>2</sub>**

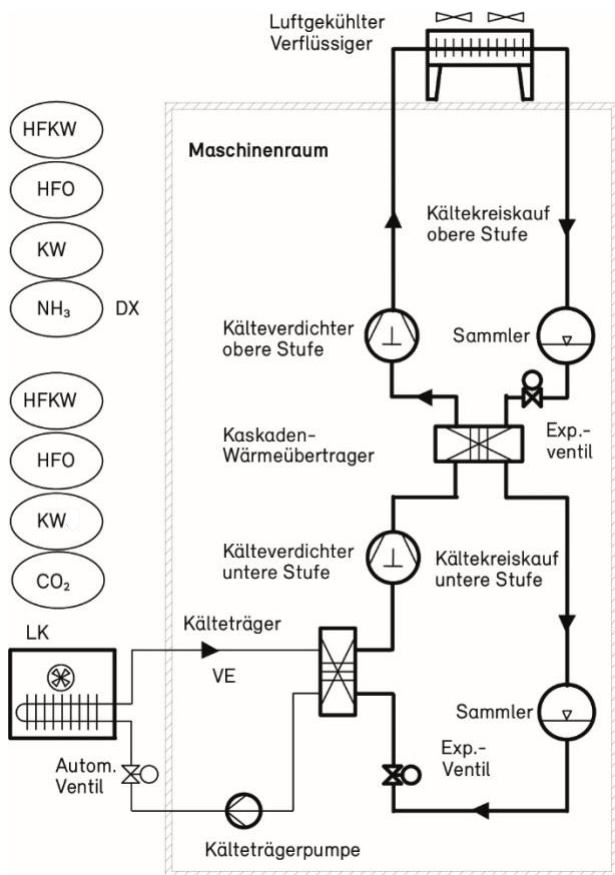


**Wärmeträger/Direktverdampfung CO<sub>2</sub>**

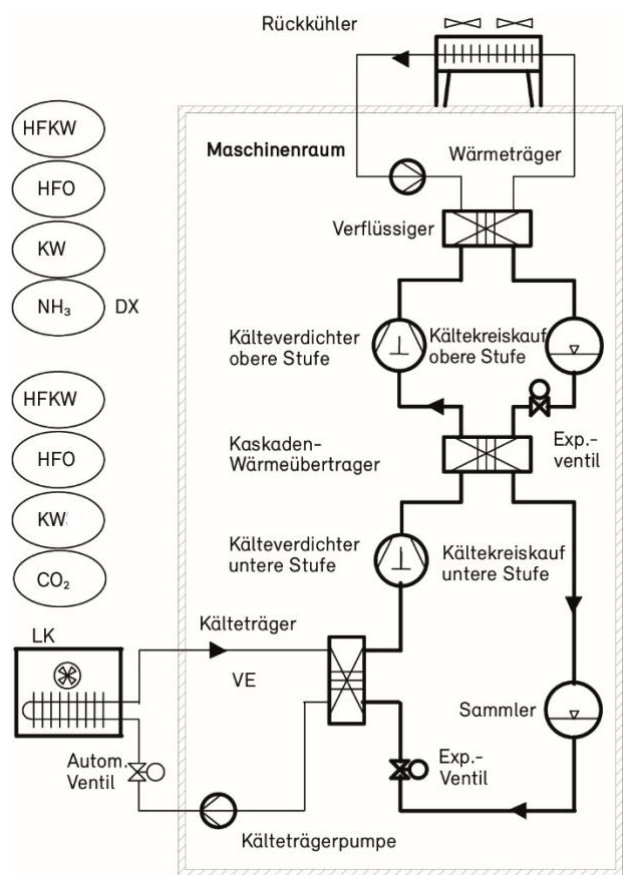


### Anhang 3.3 Allgemeine Kaskaden

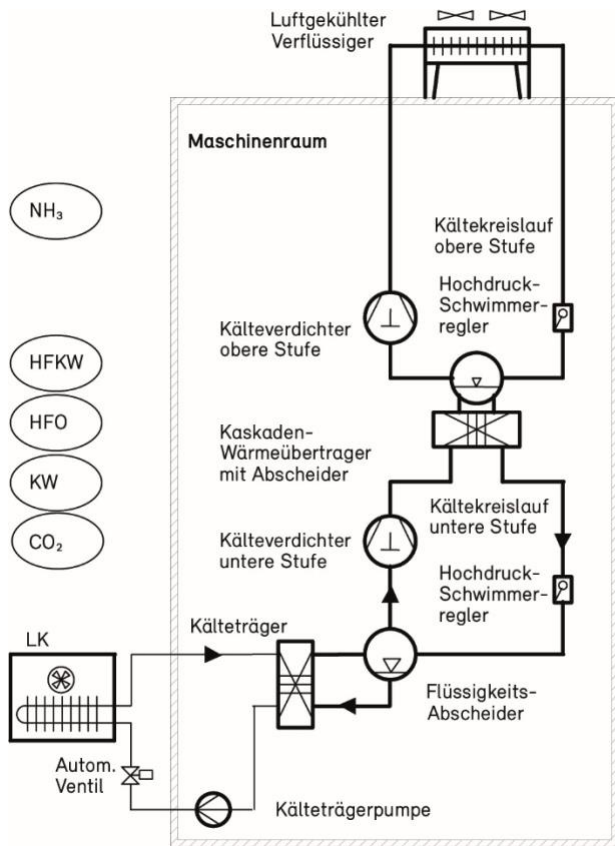
#### Direktverflüssigung/Kälteträger



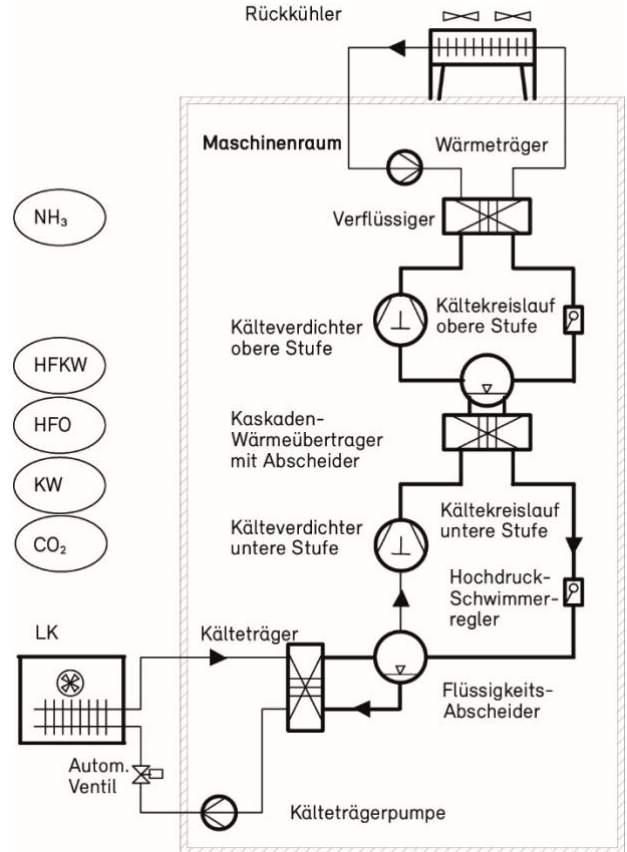
#### Wärmeträger/Kälteträger



### Direktverflüssigung/Kälteträger



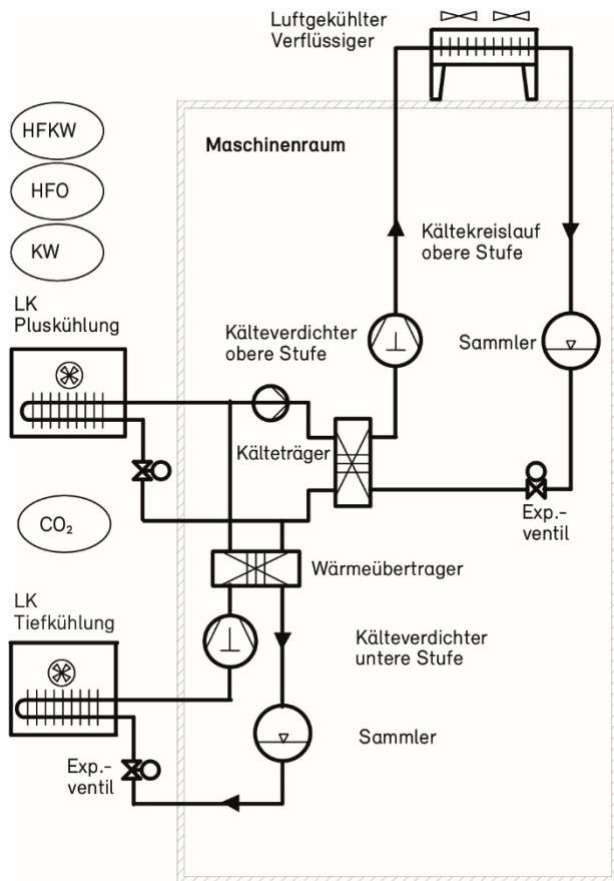
### Wärmeträger/Kälteträger



### Anhang 3.4 Kombinierte Kreisläufe – Booster

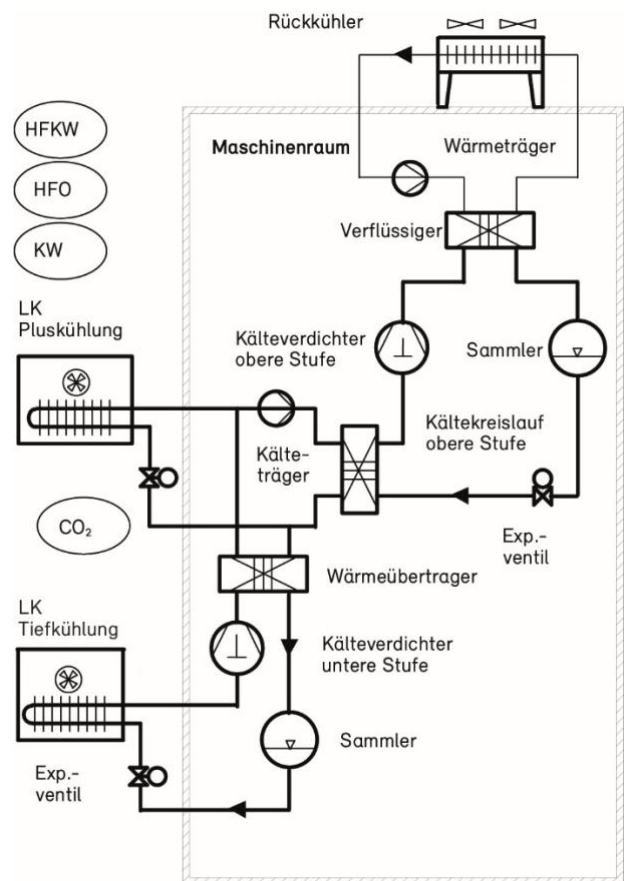
#### Indirekte Kaskade

##### Direktverflüssigung/Direktverdampfung

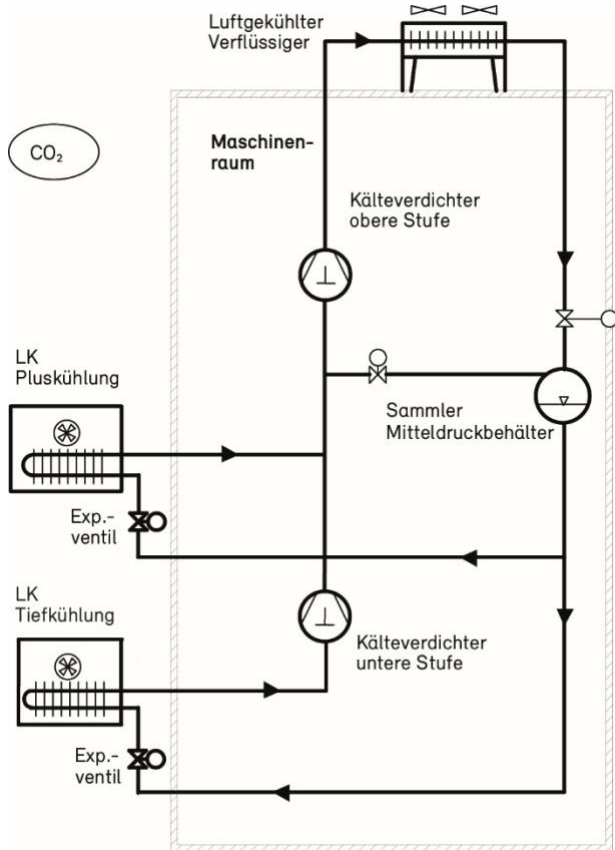


#### Indirekte Kaskade

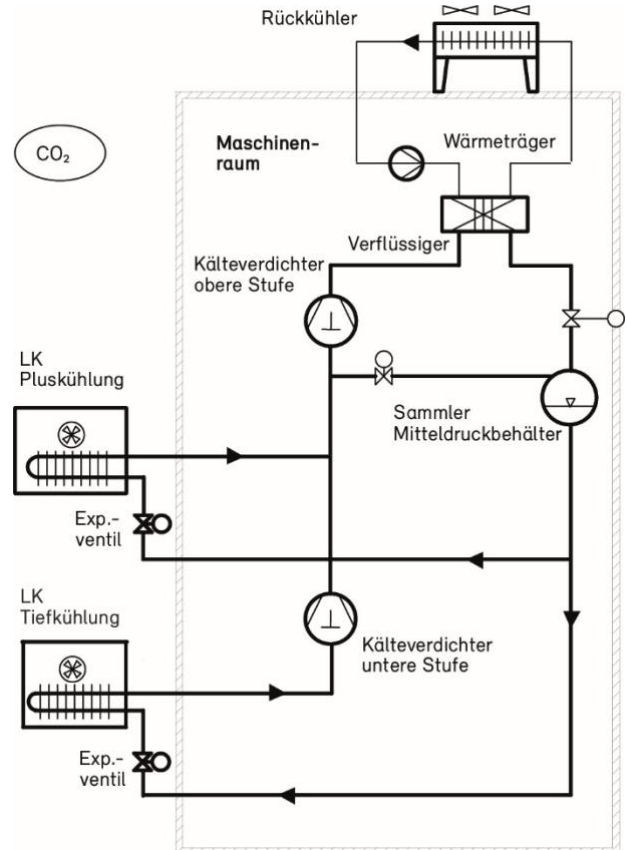
##### Wärmeträger/Direktverdampfung



**Booster**  
**Direktverflüssigung/Direktverdampfung**

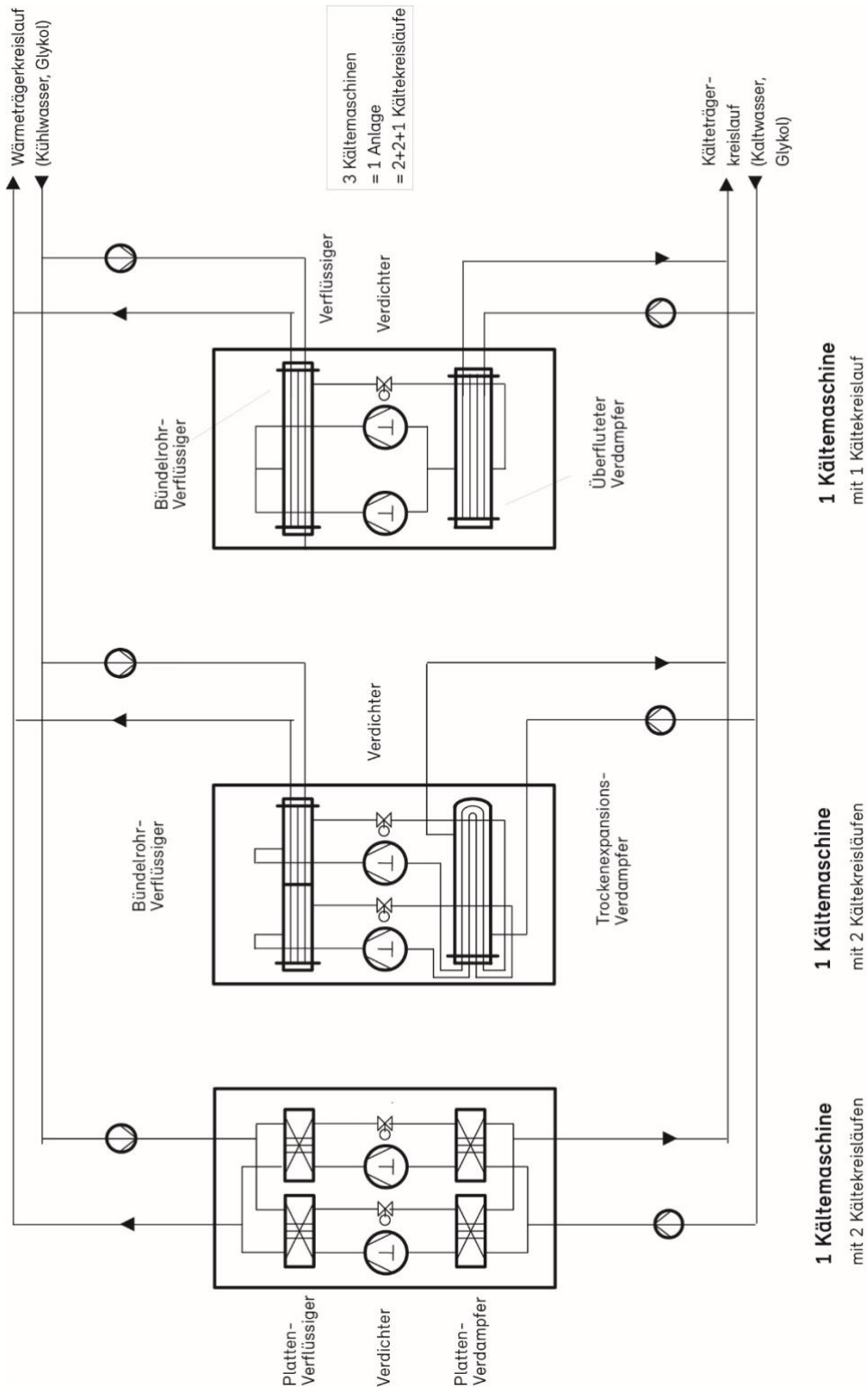


**Booster**  
**Wärmeträger/Direktverdampfung**





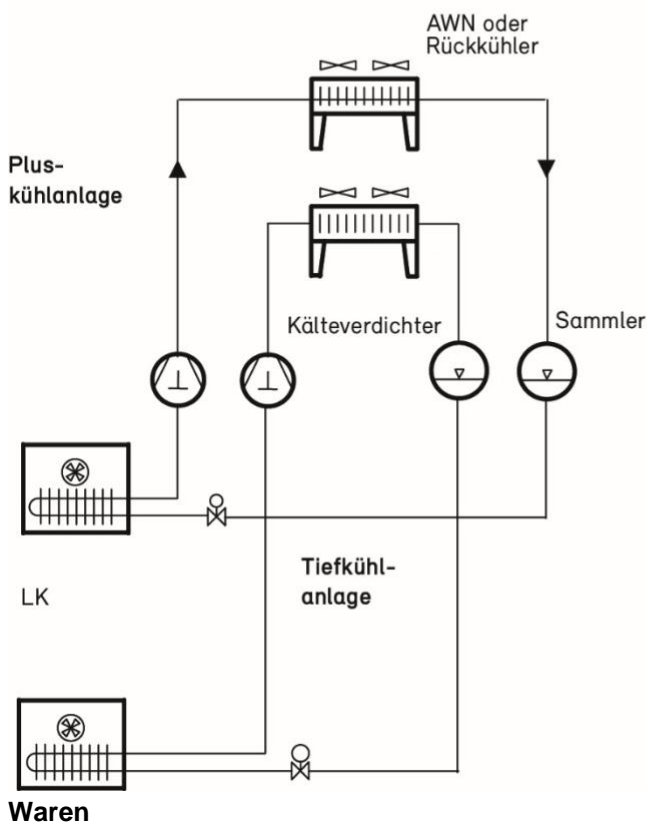
Anhang 3.5 Anlagen, Maschinen und Kreisläufe in der Klimakälte



**Anhang 3.6 Anlagen, Maschinen und Kreisläufe für die Kühlung von Lebensmitteln oder verderblichen**

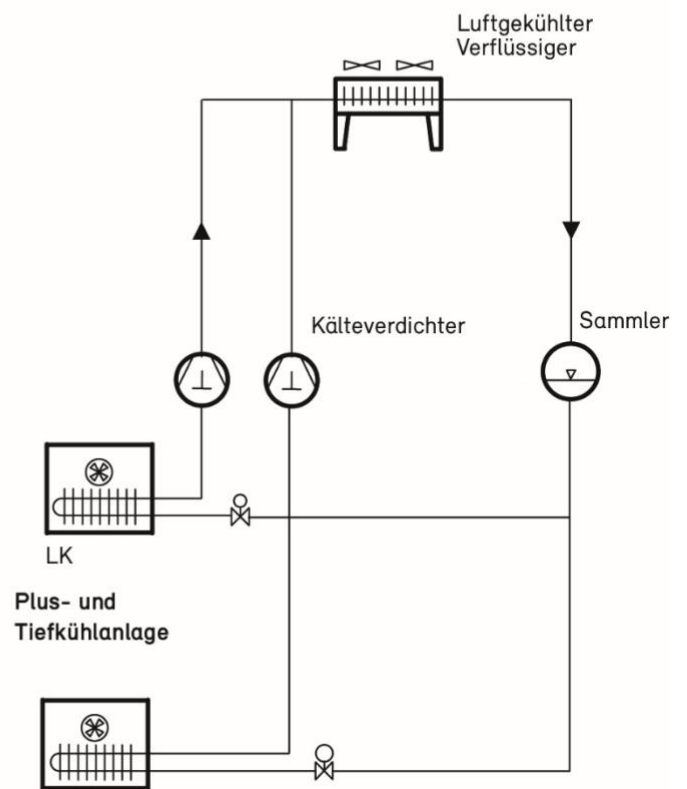
**Pluskühl- und Tiefkühlanlage**

= 2 getrennte Anlagen  
= 2 Kältekreisläufe



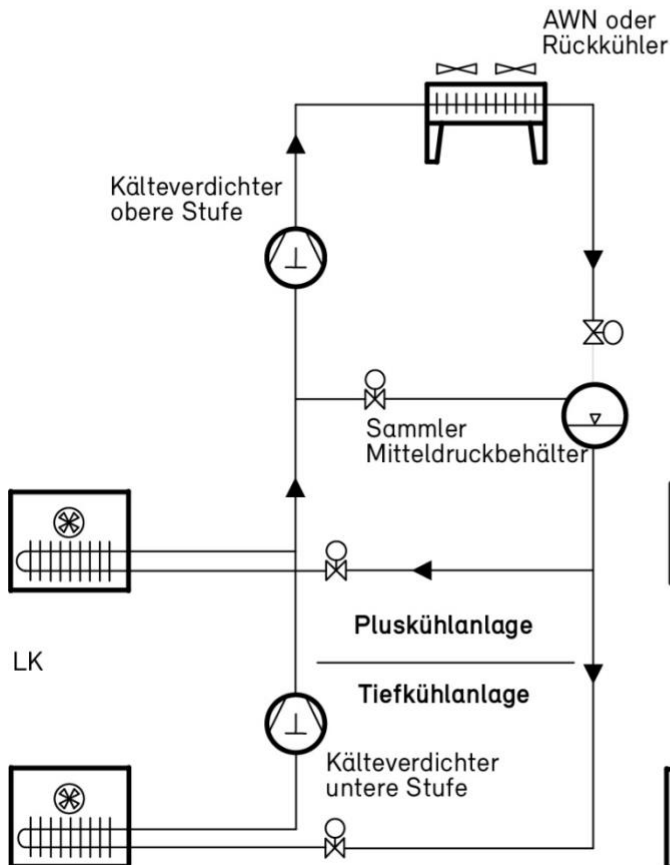
**Heissgasverbund**

= 1 Anlage  
= 1 Kältekreislauf



### Boosteranlage

- = 1 Anlage
- = 1 Kältekreislauf



### Kaskadenanlage

- = 2 getrennte Anlagen
- = 2 Kältekreisläufe

